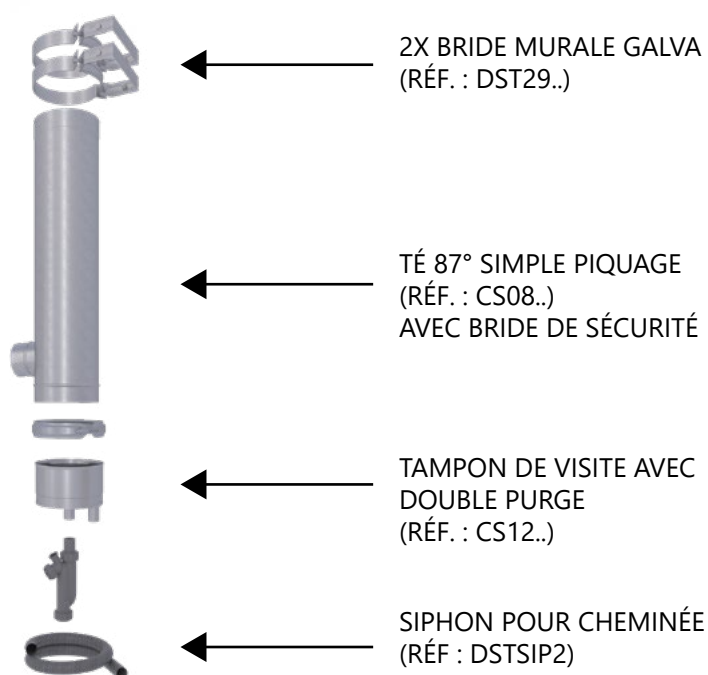


COLLECTIF SUPPRESSION CLV KIT DE DÉPART



Réf. Kit
KITD \emptyset CLVP \emptyset

* \emptyset_p : Diamètre de piquage.

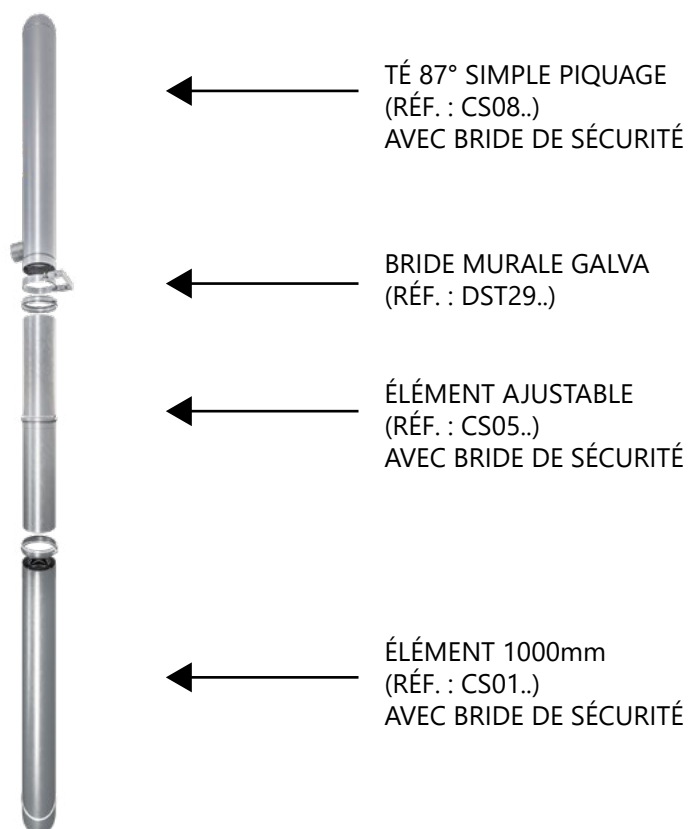


* Les 2 brides murales Galva seront remplacées par un kit support central pour le \emptyset 180/280.

COLLECTIF SUPPRESSION CLV KIT ÉTAGE



Réf. Kit
KITE \varnothing_p CLVP \varnothing



← TÉ 87° SIMPLE PIQUAGE
 (RÉF. : CS08..) AVEC BRIDE DE SÉCURITÉ

← BRIDE MURALE GALVA
 (RÉF. : DST29..)

← ÉLÉMENT AJUSTABLE
 (RÉF. : CS05..) AVEC BRIDE DE SÉCURITÉ

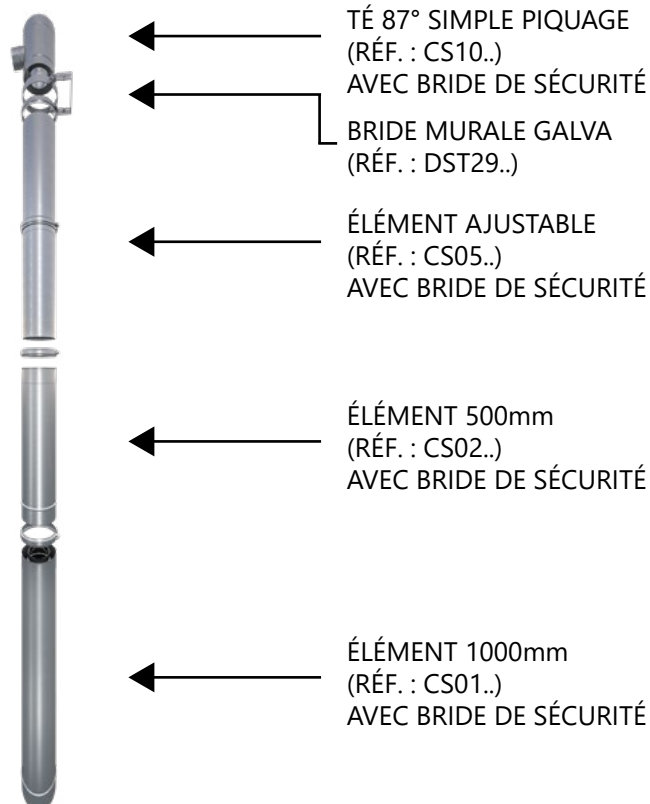
← ÉLÉMENT 1000mm
 (RÉF. : CS01..) AVEC BRIDE DE SÉCURITÉ

* \varnothing_p : Diamètre de piquage.

COLLECTIF SUPPRESSION CLV KIT ÉTAGE - TÉ COURT



Réf. Kit
KITEC \varnothing CLVP \varnothing



* \varnothing_p : Diamètre de piquage.

COLLECTIF SUPPRESSION CLV KIT ÉTAGE SANS CHAUDIÈRE



Réf. Kit
KITSCLVPØ



← ÉLÉMENT AJUSTABLE
 (RÉF. : CS05..)
 AVEC BRIDE DE SÉCURITÉ

← BRIDE MURALE GALVA
 (RÉF. : DST29..)

← ÉLÉMENT 1000mm
 (RÉF. : CS01..)
 AVEC BRIDE DE SÉCURITÉ

← ÉLÉMENT 1000mm
 (RÉF. : CS01..)
 AVEC BRIDE DE SÉCURITÉ

COLLECTIF SUPPRESSION CLV KIT TERMINAL



Réf. Kit
KITTCLVPØ



COLLECTIF SUPPRESSION CLV KIT DE LIAISON



KIT DE LIAISON

- Le Kit comprend :
- Un élément droit de 250mm ou 500mm.
 - Une rosace de finition.
 - Une bride de sécurité.
 - Un bouchon d'obturation.

	KIT DE LIAISON	
	60/100	80/125
250 mm	CSK0160	CSK0180
500 mm	CSK0260	CSK0280