

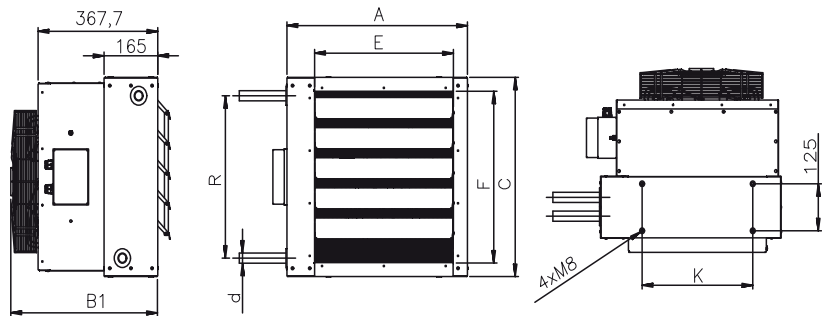
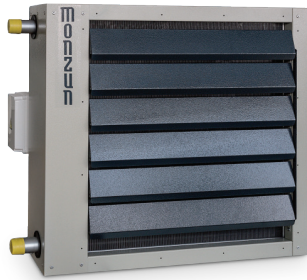
CHAUFFAGE INDUSTRIEL

MANDIK®

H68MONZUN-TE AÉROTHERME À EAU CHAUDE

- ◆ Disponible en trois dimensions (series), échangeur d'une à quatre rangées.
- ◆ Mural ou au plafond.
- ◆ Raccordement à une chambre de mélange et autres accessoires possibles.
- ◆ Puissance de chauffage de 8,7 jusqu'à 80 kW avec débit d'air de 1500 à 7800 m³/h.
- ◆ Médium de chauffage – eau t max = 100 °C, pmax = 1,4 MPa.

► DIMENSIONS

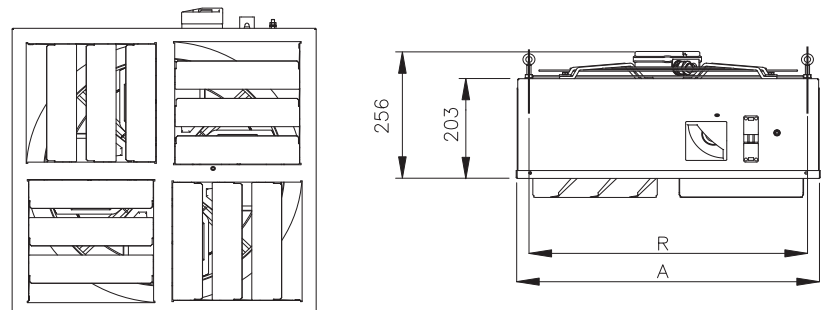


Série	Dimensions [mm]							
	A	B1	C	d	E	F	K	R
1	550	452	530	G3/4"	425	456	340	430
2	553	543	606	G1"	525	532	440	500
3	859	580	758	G5/4"	700	684	615	660

H68MONZUN VENTILATEUR DE PLAFOND

- ◆ Trois dimensions selon puissance d'air requise.
- ◆ Augmente les économies de chauffage en cas de combinaison avec un chauffage à air chaud.

► DIMENSIONS



Type du ventilateur	D1	D2	D3
Dimension A [mm]	582	582	812
Dimension R [mm]	490	535	750
Poids [kg]	17,3	21,1	36,1