

VITAL DOME R

EXUTOIRE DE FUMÉE À OUVERTURE BATTANTE



DESCRIPTION

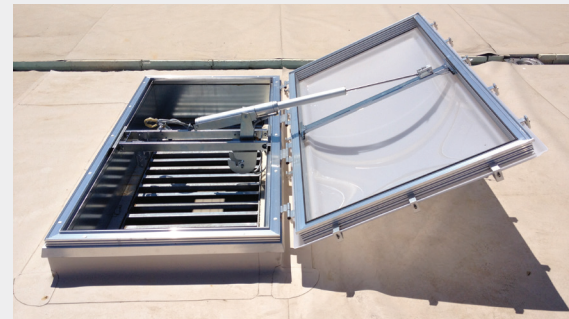
Système de désenfumage dirigé par une centrale RWA et composé de :

- ◆ Partie fixe formant la costière (la base), droite ou oblique : à l'intérieur en acier galvanisé blanc et à l'extérieur en fibre de verre.
- ◆ Epaisseur de la base: 30/60/80/100 mm.
- ◆ Hauteur max de la base: 700 mm.
- ◆ Partie mobile formant le capot: coupole thermoformée en PMMA ou en PC, à 1/2/3 parois.
- ◆ Cadres ouvrant et dormant en aluminium.
- ◆ Commande à distance.
- ◆ 2 types de joint d'étanchéité.
- ◆ Grille de protection antichute (optionnelle).



Application

- ◆ Solution de désenfumage naturel permettant l'évacuation des fumées, des gaz et de la chaleur de la zone touchée par l'incendie.
- ◆ Permet de réduire la propagation de l'incendie au sein des locaux fermés (bâtiments, halls, entrepôts...).
- ◆ Assure la ventilation naturelle, l'éclairage et la pénétration de la lumière naturelle dans les locaux.



GAMME

Exutoire de fumée à simple ouverture battante en forme de dôme.



CARACTÉRISTIQUES TECHNIQUES

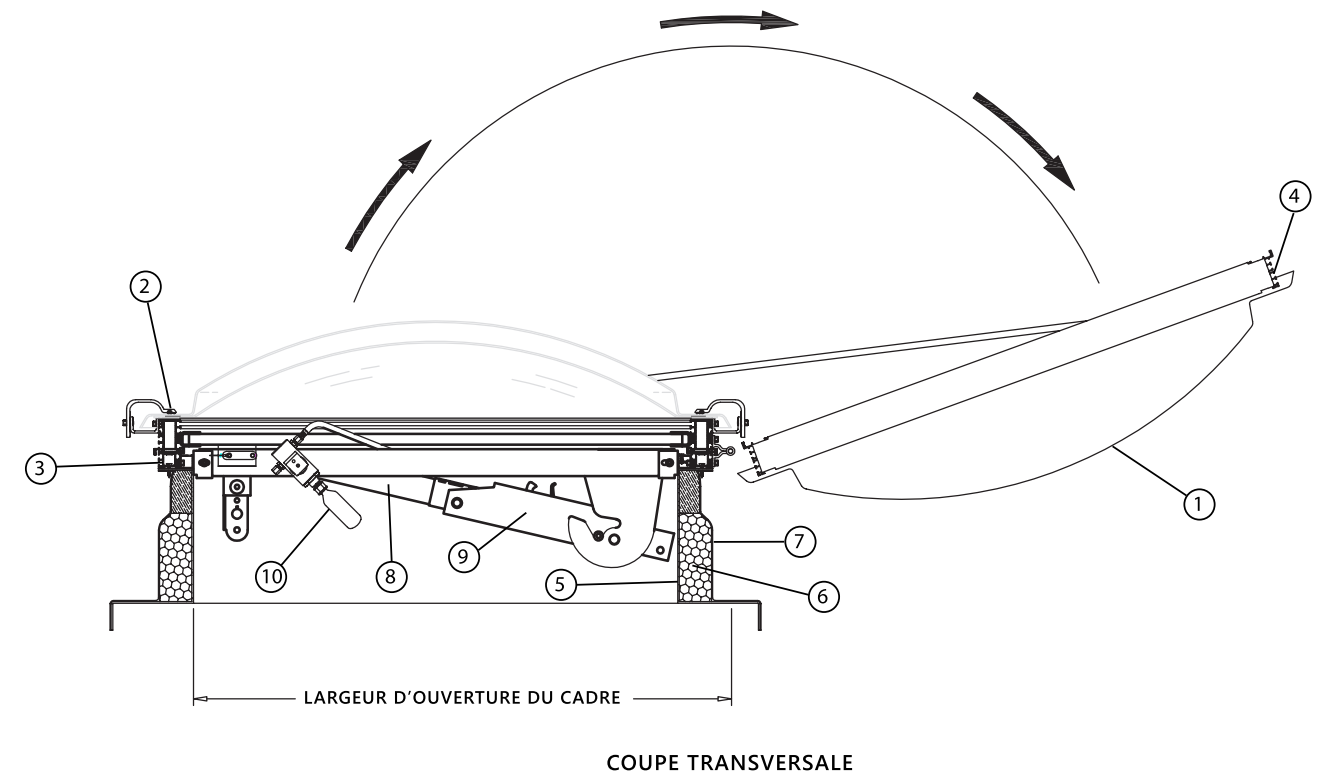
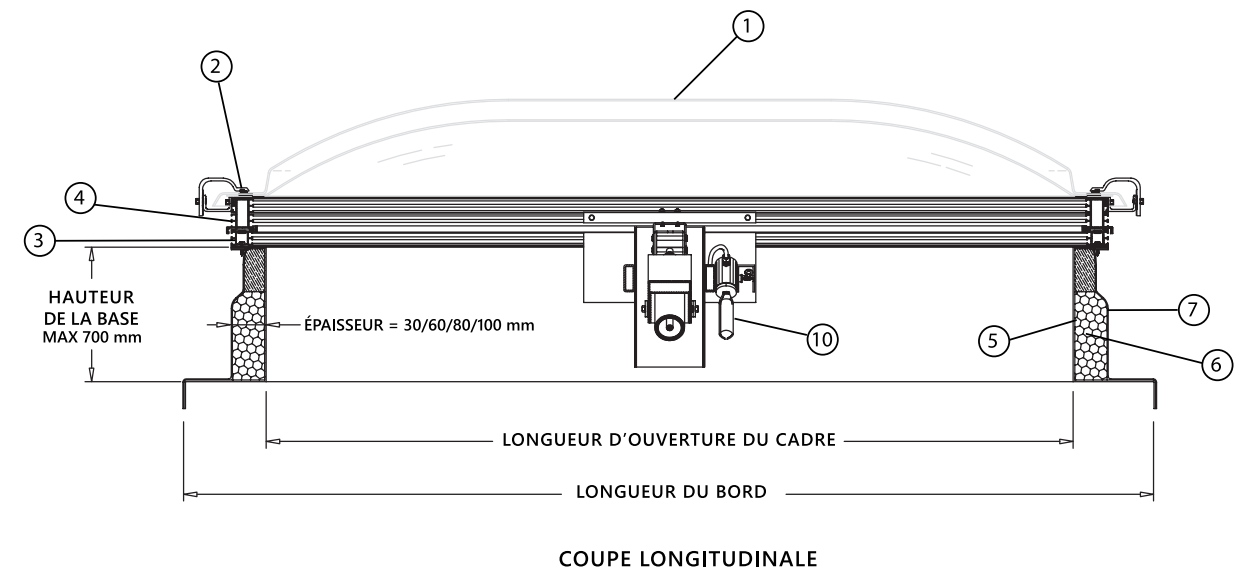
Spécifications	Mécanisme
Actionneur	Pneumatique : vérin pneumatique
Activation	Manuelle Automatique par fusible thermique à 68°C ou 93°C
Verrouillage	Manuel : mécanique commandable de l'extérieur
Fiabilité	Re 50
Charges de neige [N/m ²]	SL 500
Charges de vent [N/m ²]	WL 1500
Résistance à la chaleur	B 300
Normes	Conformité à EN 12101-2:2003
Certificat de constance des performances	N° 0068-CPD-048/2007 Rev 1
Angle d'ouverture	165°
Dimensions [mm]	De 800 x 800 jusqu'à 1300 x 2500, pas de 100 1400x1400, 1400x1500, 1400x 1600, 1400x1700, 1500x1500, 1500x1600, 1500x1700, 1600x1600, 1600x1700, 1700x1700

Matériau dôme	Nombre de parois	Couleur	Transmission lumineuse [%]	Valeur thermique Ug [W/m ² K]
PC (polycarbonate)	1	transparente	89	6,1
		opaline	50	
	2	transparente	79	2,6
		opaline	45	
	3	transparente	70	1,7
		opaline	40	
	1 + verre	transparente	68	1,1
		opaline	42	
2 + verre	transparente	61	0,9	
	opaline	34		
PMMA (polyméthacrylate de méthyle)	1	transparente	92	6,1
		opaline	70	
	2	transparente	85	2,6
		opaline	65	
	3	transparente	78	1,7
		opaline	60	
	1 + verre	transparente	71	1,1
		opaline	54	
	2 + verre	transparente	65	0,9
		opaline	50	

► DIMENSIONS ET EXEMPLE DE TARIFS

Caractéristiques	Exemple 1	Exemple 2
Dimensions L x H [mm]	1000 x 1000	1200 x 1200
Av : Surface géométrique [m ²]	1	1,44
Aa : Surface d'ouverture aérodynamique [m ²]	0,71	0,97
Costière	droite	droite
Hauteur H [mm]	300	300
Épaisseur S [mm]	60	60
Base (H & S)	€ 497,80	€ 589,01
Nombre de parois	2	2
Finition Cadres ouvrant et dormant	Aluminium	Aluminium
Mécanisme pneumatique	€ 1.373,63	€ 1.461,54
Finition PMMA (polyméthacrylate de méthyle) - Dôme	€ 380,22	€ 483,52
Finition PC (polycarbonate) - Dôme	€ 475,82	€ 604,40
Prix total VITAL DOME R (Dispositif pneumatique + dôme à 2 parois en PMMA + cadres en aluminium + base droite)	€ 2.251,65	€ 2.534,07

Prix et chiffrage d'autres dimensions, sur demande/consulter BE.



- 1. Dôme à double paroi.
- 2. Vis pour fixation du système.
- 3. Cadre dormant.
- 4. Cadre ouvrant.
- 5. Costière – paroi intérieure.
- 6. Polyuréthane expansé.
- 7. Costière – paroi extérieure.
- 8. Vérin pneumatique.
- 9. Leviers pliants.
- 10. Bombe CO₂.

VITAL DOME S

EXUTOIRE DE FUMÉE À OUVERTURE GLISSANTE



DESCRIPTION

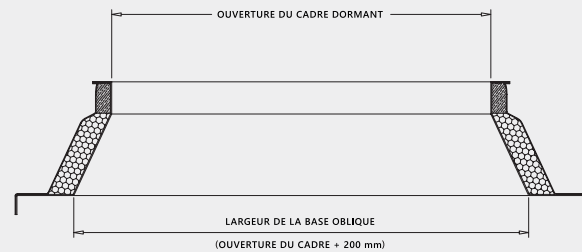
Système de désenfumage dirigé par une centrale RWA et composé de :

- ◆ Partie fixe formant la costière (la base), droite ou oblique : à l'intérieur en acier galvanisé blanc et à l'extérieur en fibre de verre.
- ◆ Epaisseur de la base: 30/60/80/100 mm.
- ◆ Hauteur max de la base: 700 mm.
- ◆ Partie mobile formant le capot: dôme thermoformé en PMMA ou en PC, à 1/2/3 parois.
- ◆ Cadres ouvrant et dormant en aluminium ou en PVC.
- ◆ Commande à distance.
- ◆ 2 types de joint d'étanchéité.
- ◆ Grille de protection antichute (optionnelle).
- ◆ Serrure électromécanique (optionnelle) pour le système de verrouillage automatique du mécanisme électrique.



Application

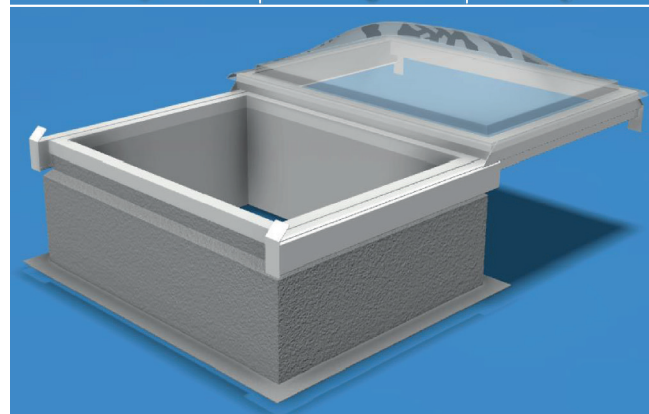
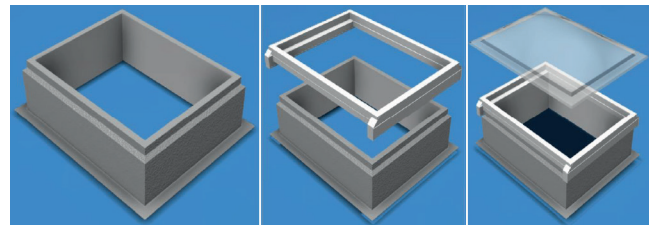
- ◆ Solution de désenfumage naturel permettant l'évacuation des fumées, des gaz et de la chaleur de la zone touchée par l'incendie.
- ◆ Permet de réduire la propagation de l'incendie au sein des locaux fermés (bâtiments, halls, entrepôts...).
- ◆ Assure la ventilation naturelle, l'éclairage et la pénétration de la lumière naturelle dans les locaux.



Coupe d'une costière oblique

GAMME

Exutoire de fumée à simple ouverture glissante en forme de dôme



CARACTÉRISTIQUES TECHNIQUES

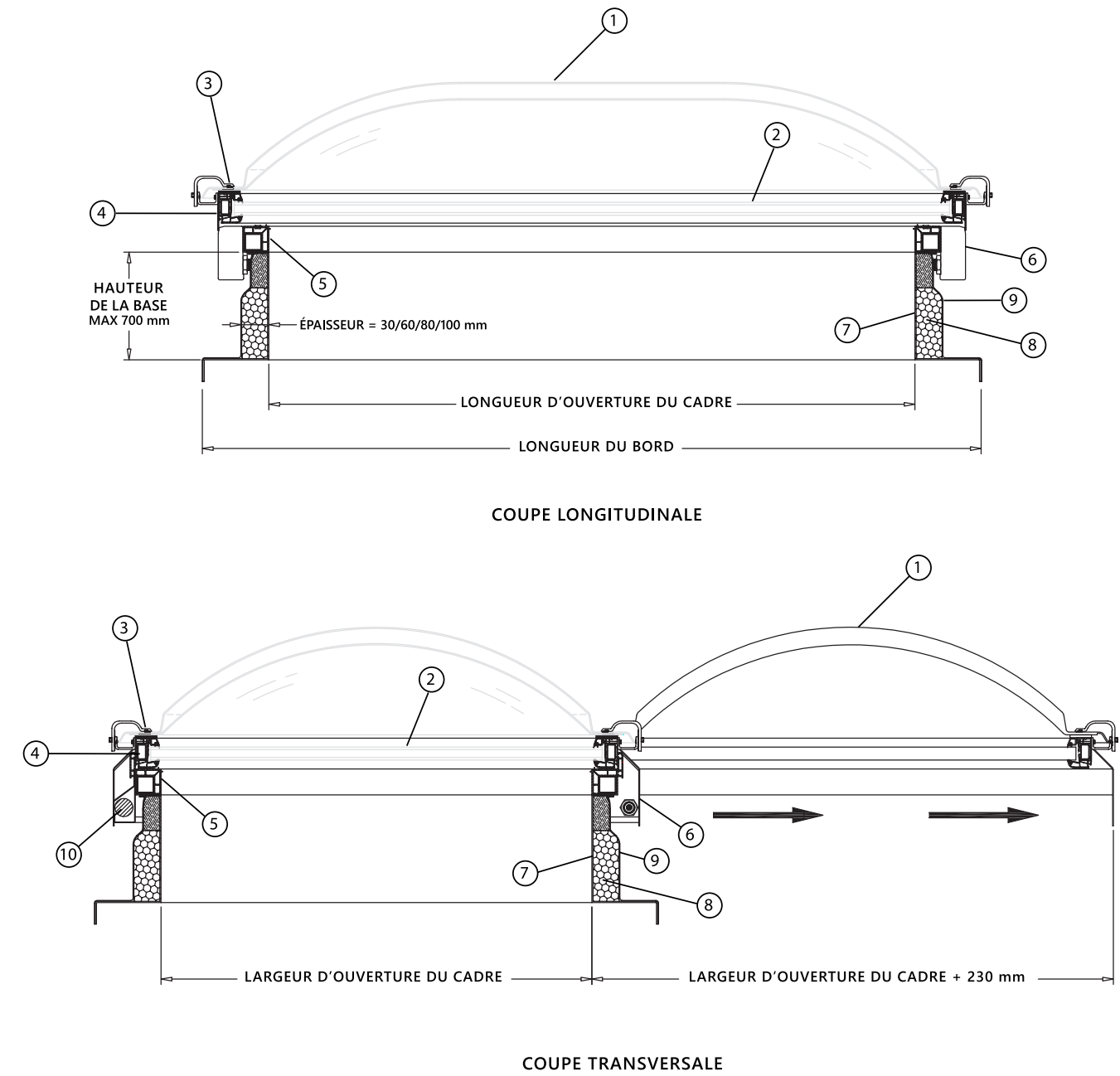
Spécifications	Mécanisme	
Actionneur	Pneumatique : vérin pneumatique	Électrique : moteur 24 Vdc (I Max=1,5A)
Activation	Manuelle Automatique par fusible thermique à 68°C ou 93°C	Manuelle Automatique par capteur de température électronique étalonné à 58°
Verrouillage	Manuel : mécanique commandable de l'extérieur	Manuel : mécanique commandable de l'extérieur Automatique : électrique
Fiabilité	Re 2000 double fonction	Re 2000 double fonction
Charges de neige [N/m²]	SL 1000	SL 500
Charges de vent [N/m²]	WL 1500	WL 1500
Résistance à la chaleur	B 300	B 300
Normes	Conformité à EN 12101-2:2003	
Certificat de constance des performances	N° 0068-CPR-047/2007 Rev 4	
Angle d'ouverture	180°	
Coefficient de conductance thermique Urc [W/mK]	Urc (PC) = 0,2 Urc (PMMA) = 0,18	
Dimensions [mm]	De 400 x 400 jusqu'à 1300 x 2500, pas de 100	

Matériau dôme	Nombre de parois	Couleur	Transmission lumineuse [%]	Valeur thermique Ug [W/m²K]
PC (polycarbonate)	1	transparente	89	6,1
		opaline	50	
	2	transparente	79	2,6
		opaline	45	
	3	transparente	70	1,7
		opaline	40	
1 + verre	transparente	68	1,1	
	opaline	42		
2 + verre	transparente	61	0,9	
	opaline	34		
PMMA (polyméthacrylate de méthyle)	1	transparente	92	6,1
		opaline	70	
	2	transparente	85	2,6
		opaline	65	
	3	transparente	78	1,7
		opaline	60	
	1 + verre	transparente	71	1,1
		opaline	54	
	2 + verre	transparente	65	0,9
		opaline	50	

► DIMENSIONS ET EXEMPLE DE TARIFS

Caractéristiques	Exemple 1	Exemple 2
Dimensions L x H [mm]	1000 x 1000	1200 x 1200
Av : Surface géométrique [m ²]	1	1,44
Aa : Surface d'ouverture aérodynamique [m ²]	0,71	0,97
Costière	droite	droite
Hauteur H [mm]	300	300
Épaisseur S [mm]	60	60
Base (H & S)	€ 497,80	€ 589,01
Nombre de parois	2	2
Finition Cadres ouvrant et dormant	Aluminium	Aluminium
Mécanisme pneumatique	€ 1.813,19	€ 1.923,08
Mécanisme électrique	€ 1.879,12	€ 1.989,01
Mécanisme électrique + Cadres en PVC	€ 1.956,04	€ 2.043,96
Finition PMMA (polyméthacrylate de méthyle) - Dôme	€ 380,22	€ 483,52
Finition PC (polycarbonate) - Dôme	€ 475,82	€ 604,40
Prix total VITAL DOME R (Dispositif électrique + dôme à 2 parois en PMMA + cadres en aluminium + base droite)	€ 2.757,14	€ 3.061,54

Prix et chiffrage d'autres dimensions, sur demande/consulter BE.



- 1. Dôme à double paroi
- 2. Panneau plat de sécurité en verre
- 3. Bouchons à vis pour fixation du système
- 4. Cadre ouvrant
- 5. Cadre dormant
- 6. Profilés métalliques extérieurs
- 7. Costière – paroi intérieure
- 8. Polyuréthane expansé
- 9. Costière – paroi extérieure
- 10. Actionneur - moteur 24 Vdc