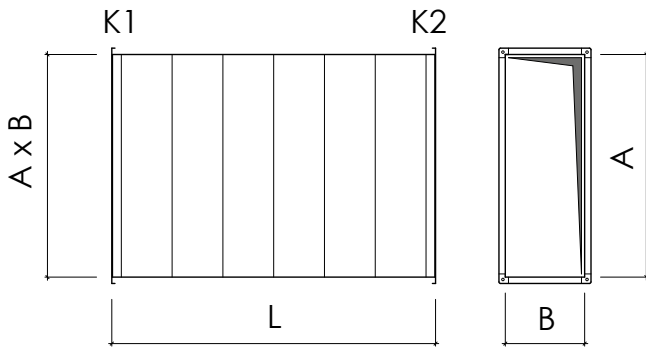


Bestelling - Commande - Order



Rechthoekige buis
Gaines rectangulaires
Duct



K1 - K2 = TDC20 - TDC30
E20 - E30 - A40
Vrij - Libre - Free

Nummer Repère Number	Aantal Nombre Quantity	A x B	L	K1	K2	Opmerkingen Remarque Remark

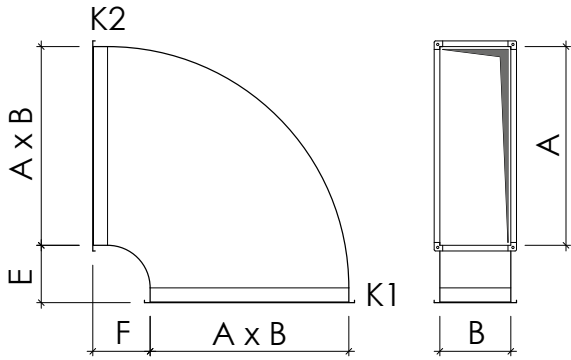
Uitvoering - Exécution - Construction	
Lage druk - Basse pression - Low pressure	
Middendruk - Moyenne pression - Medium pressure	
Hoge druk - Haute pression - High pressure	
Klasse - Classe - Class: "A" - "B" - "C"	

Besteld door - Commandé par - Order by	
.....	
Datum - Date - Date: _____	
Leveringsadres - Adresse de livraison - Delivery address	
.....	
Datum - Date - Date: _____	

Bestelling - Commande - Order



Bochten 90°
Coudes 90°
Elbows 90°



K1 - K2 = TDC20 - TDC30
E20 - E30 - A40
Vrij - Libre - Free

Nummer Repère Number	Aantal Nombre Quantity	A x B	E	F	K1	K2	Opmerkingen Remarque Remark

Uitvoering - Exécution - Construction	
Lage druk - Basse pression - Low pressure	
Middendruk - Moyenne pression - Medium pressure	
Hoge druk - Haute pression - High pressure	
Klasse - Classe - Class: "A" - "B" - "C"	

Besteld door - Commandé par - Order by	
.....	
Datum - Date - Date:	
Leveringsadres - Adresse de livraison - Delivery address	
.....	
Datum - Date - Date:	

Bestelling - Commande - Order

K1 - K2 = TDC20 - TDC30
E20 - E30 - A40
Vrij - Libre - Free

**Speciale bochten
Coudes Spéciaux
Special elbows**

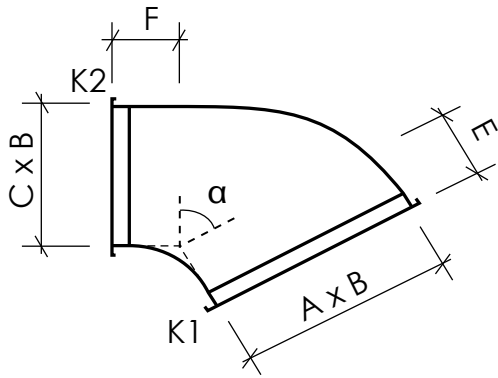
Nummer Repère Number	Aantal Nombre Quantity	A x B	C	E	F	K1	K2	Opmerkingen Remarque Remark

Uitvoering - Exécution - Construction	
Lage druk - Basse pression - Low pressure	
Middendruk - Moyenne pression - Medium pressure	
Hoge druk - Haute pression - High pressure	
Klasse - Classe - Class: "A" - "B" - "C"	

Besteld door - Commandé par - Order by
.....
Datum - Date - Date:
Leveringsadres - Adresse de livraison - Delivery address
.....
Datum - Date - Date:



Speciale bochten
Coudes Spéciaux
Special elbows



K1 - K2 = TDC20 - TDC30
E20 - E30 - A40
Vrij - Libre - Free

Nummer Repère Number	Aantal Nombre Quantity	A x B	C	E	F	α	K1	K2	Opmerkingen Remarque Remark

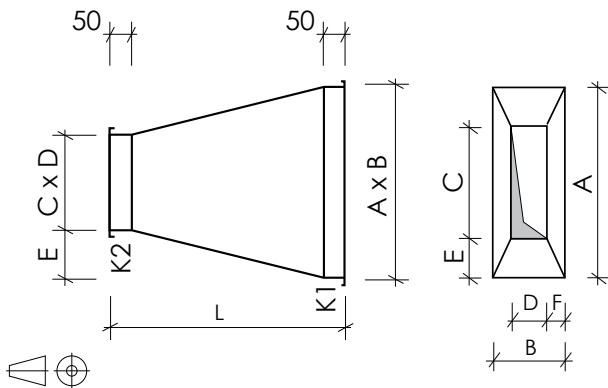
Uitvoering - Exécution - Construction	
Lage druk - Basse pression - Low pressure	
Middendruk - Moyenne pression - Medium pressure	
Hoge druk - Haute pression - High pressure	
Klasse - Classe - Class: "A" - "B" - "C"	

Besteld door - Commandé par - Order by	
Datum - Date - Date:	
Leveringsadres - Adresse de livraison - Delivery address	
Datum - Date - Date:	

Bestelling - Commande - Order



S.A. DEWAARD - SIMON N.V.
Transfo
Transfo
Reducer



K1 - K2 = TDC20 - TDC30
E20 - E30 - A40
Vrij - Libre - Free

Nummer Repère Number	Aantal Nombre Quantity	A x B	C x D	E	F	L	K1	K2	Opmerkingen Remarque Remark

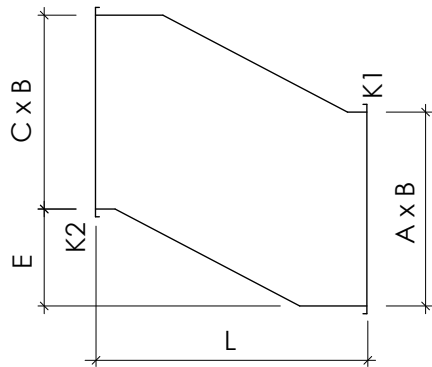
Uitvoering - Exécution - Construction	
Lage druk - Basse pression - Low pressure	
Middendruk - Moyenne pression - Medium pressure	
Hoge druk - Haute pression - High pressure	
Klasse - Classe - Class: "A" - "B" - "C"	

Besteld door - Commandé par - Order by
.....
Datum - Date - Date:
Leveringsadres - Adresse de livraison - Delivery address
.....
Datum - Date - Date:

Bestelling - Commande - Order



Verloop
Pièce de déviations
Transfo



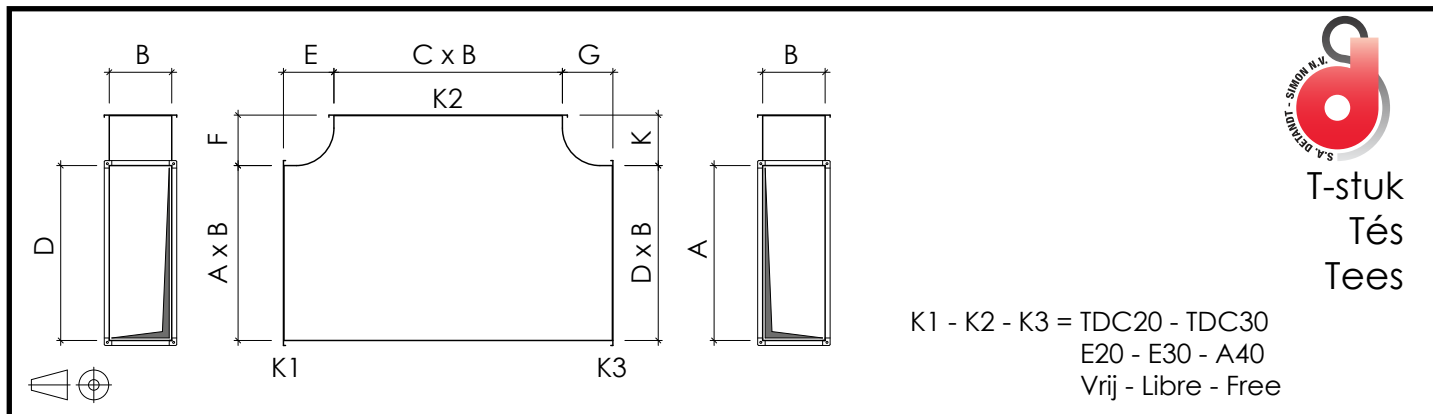
K1 - K2 = TDC20 - TDC30
E20 - E30 - A40
Vrij - Libre - Free

Nummer Repère Number	Aantal Nombre Quantity	A x B	C	E	L	K1	K2	Opmerkingen Remarque Remark

Uitvoering - Exécution - Construction	
Lage druk - Basse pression - Low pressure	
Middendruk - Moyenne pression - Medium pressure	
Hoge druk - Haute pression - High pressure	
Klasse - Classe - Class: "A" - "B" - "C"	

Besteld door - Commandé par - Order by	
.....	
Datum - Date - Date:	
Leveringsadres - Adresse de livraison - Delivery address	
.....	
Datum - Date - Date:	

Bestelling - Commande - Order



Nummer Repère Number	Aantal Nombre Quantity	A x B	C	D	E	F	G	K	K1	K2	K3	Opmerkingen Remarque Remark

Uitvoering - Exécution - Construction	
Lage druk - Basse pression - Low pressure	
Middendruk - Moyenne pression - Medium pressure	
Hoge druk - Haute pression - High pressure	
Klasse - Classe - Class: "A" - "B" - "C"	

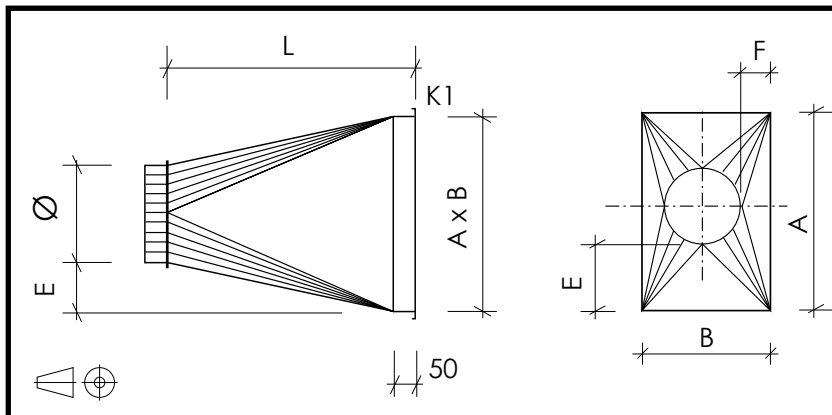
Besteld door - Commandé par - Order by	
.....	
Datum - Date - Date:	
Leveringsadres - Adresse de livraison - Delivery address	
.....	
Datum - Date - Date:	

Bestelling - Commande - Order



Vierkant-rond
Rond-carré
Rectangular-round

K1 = E20 - E30 - A40
Vrij - Libre - Free



Nummer Repère Number	Aantal Nombre Quantity	A x B	Ø	E	F	L	K1	Opmerkingen Remarque Remark

Uitvoering - Exécution - Construction	
Lage druk - Basse pression - Low pressure	
Middendruk - Moyenne pression - Medium pressure	
Hoge druk - Haute pression - High pressure	
Klasse - Classe - Class: "A" - "B" - "C"	

Besteld door - Commandé par - Order by
.....
Datum - Date - Date:
Leveringsadres - Adresse de livraison - Delivery address
.....
Datum - Date - Date: