

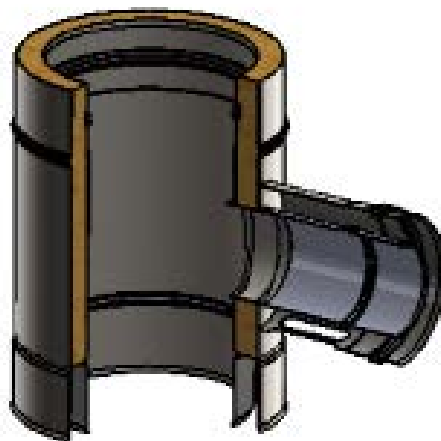
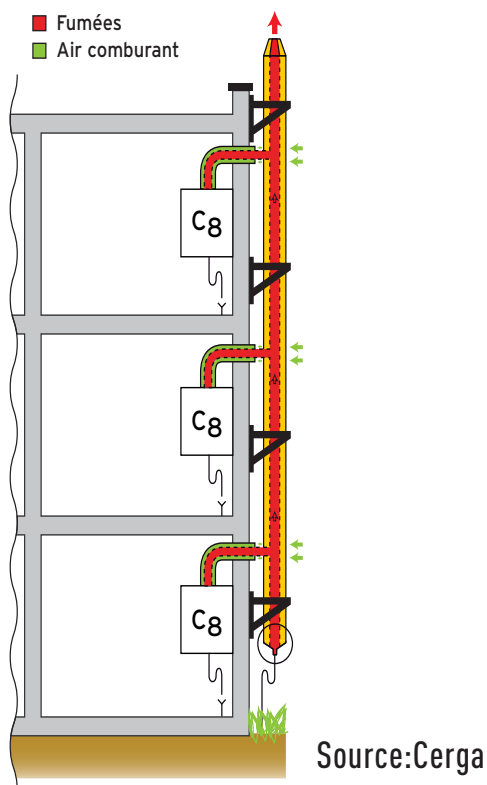
NOUVEAU



		ELEMENTS DROITS					DEVIATION			
Ref. Commande	X002	X001	X003	X007	X007P	X016	X016C	X015	X014	
Diamètre mm	Elément 1000 mm	Elément 500 mm	Elément 250 mm	Elément ajustable 250 à 480 mm	Elément ajustable 320 à 460 mm 200 Pa	Coude 90°	Coude 87°	Coude 45°	Coude 30°	
avec joints	80	96,57	65,48	48,63	69,30	75,01	128,95	-	84,91	96,30
	100	105,98	71,57	52,09	76,05	82,49	141,29	-	93,15	96,30
	130	110,07	73,39	53,50	77,88	93,47	148,29	148,29	96,30	96,30
	150	125,37	77,97	59,62	80,34	96,42	154,41	154,41	100,05	100,05
	180	142,17	85,60	62,67	84,34	101,21	168,17	168,17	102,90	102,90
	200	157,47	97,85	64,21	96,65	115,98	171,22	171,22	118,50	118,50
	230	197,22	120,78	79,48	115,39	138,91	172,76	172,76	130,86	130,86
	250	197,22	120,78	79,48	115,39	138,47	172,76	172,76	130,86	130,86
	300	252,24	139,11	87,13	151,39	177,95	206,39	206,39	171,22	171,22
	350	261,81	192,95	135,51	188,47	213,53	268,26	268,26	177,66	177,66
	400	303,74	213,44	160,12	257,55	-	324,79	324,79	250,46	250,46
	450	329,59	234,01	164,20	296,72	-	345,76	345,76	274,70	274,70
	500	371,63	256,59	180,61	311,70	-	408,81	408,81	298,93	298,93
	550	433,05	322,28	225,77	339,66	-	533,20	533,20	339,34	339,34
	600	449,15	357,10	250,43	363,88	-	597,82	597,82	371,63	371,63
Ref. Emballage	DWECO13	DWECO14	DWECO15	DWECO50	325DWECOAL50	DWECO60	DWECO64	DWECO18	DWECO17	



X009E:TÉ 90° AVEC PIQUAGE CONCENTRIQUE

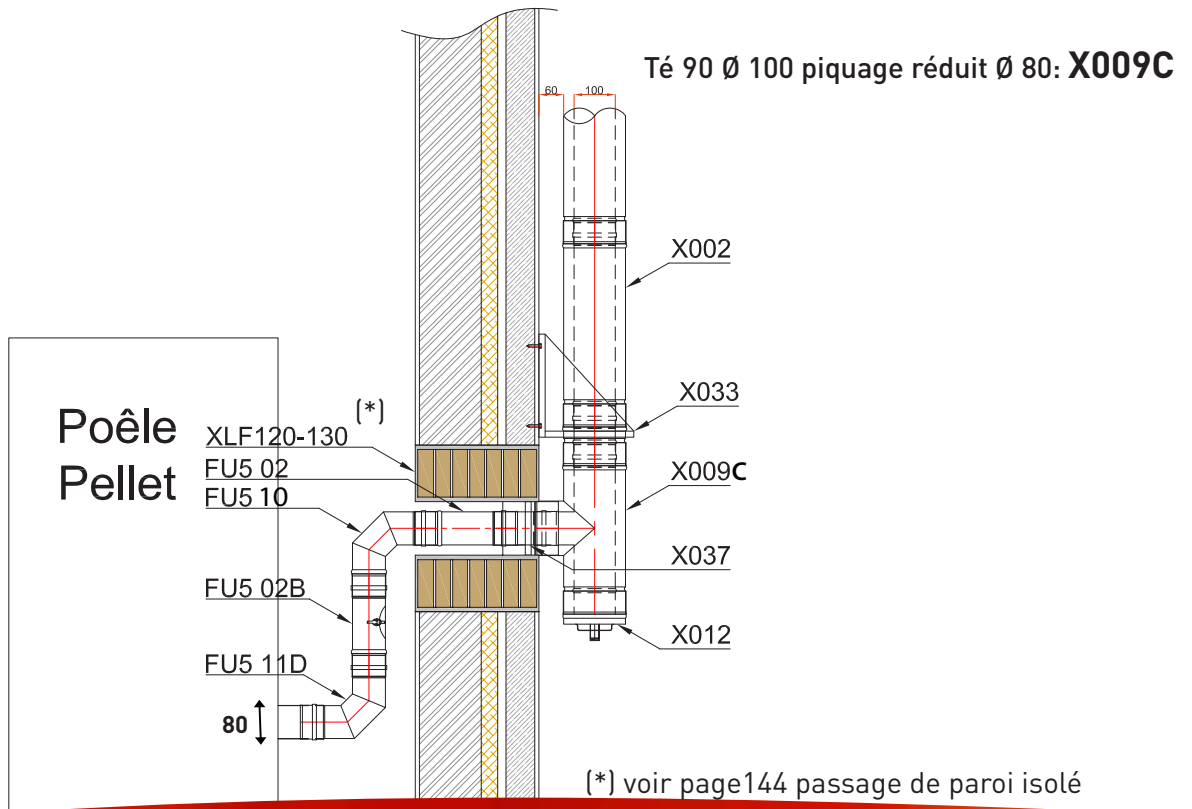


Jointes non compris

Ref. Commande	X009E/060100	X009E/080125	X009E/100150	X009E/130200	X009E/150200
Diamètre mm	Té 90° avec piquage concentrique				
80	200,58	211,50	-	-	-
100	213,27	223,94	229,08	-	-
130	224,68	235,08	240,05	249,15	-
150	256,92	267,23	272,20	282,51	285,81
180	273,94	284,17	289,10	299,36	302,60
200	317,87	328,17	333,09	343,42	346,68
250	348,29	358,41	363,24	373,39	376,60
300	427,24	437,36	442,23	452,34	455,58
350	484,36	494,46	499,33	509,46	512,66
400	607,83	618,33	623,40	633,97	637,30



Ref. Commande	DEVIATION					INSPECTION & NETTOYAGE			
	X013	X009	X009C	X010	X010B	X006C	X006B	X009B	
Diamètre mm	Coude 15°	Té 90°	Té 90° + piquage Ø 80	Té 135°	Té de démarrage	Elément 360 mm + inspection étanche	Elément 360 mm + inspection	Té 90° + trappe	
avec joints	80	84,91	129,36	-	-	-	236,92	-	400,76
	100	93,15	141,86	137,62	-	-	242,84	-	401,25
	130	96,30	148,75	-	242,54	242,54	249,18	188,37	427,05
	150	100,05	177,17	-	276,84	276,84	280,32	202,63	445,80
	180	102,90	192,34	-	313,97	313,97	295,90	216,83	486,55
	200	118,50	230,23	-	353,21	353,21	317,70	222,18	532,42
	230	130,86	257,49	-	441,50	441,50	342,62	252,35	532,42
	250	130,86	257,49	-	441,50	441,50	342,62	252,35	532,42
	300	171,22	325,72	-	463,68	463,68	373,77	287,92	616,27
	350	177,66	391,90	-	569,15	619,97	466,59	357,90	686,29
	400	249,49	460,92	-	668,08	727,74	532	395,58	-
	450	274,70	519,19	-	779,65	849,28	592,64	455,36	-
	500	298,93	621,40	-	933,03	1 016,40	618,12	518,78	-
	550	339,34	679,23	-	1 086,05		679,36	550,50	-
	600	371,63	738,97	-	1 181,23	1 286,73	740,63	584,05	-
Ref. Emballage	DWECO16	DWECO11	DWECO3170M	DWECO12	DWECO91	DWECOAL10	DWECO68	DWECO309	



En stock

A commander

CONDUITS ISOLÉS / DW ECO

NOUVEAU



NOUVEAU



NOUVEAU



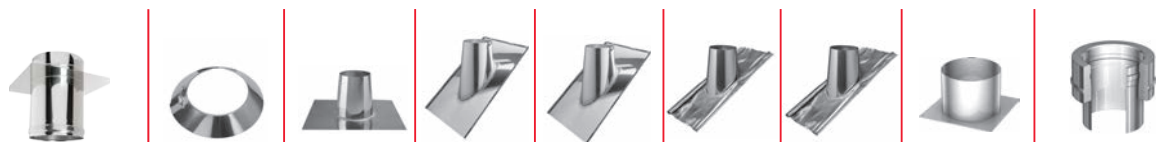
INSPECTION & NETTOYAGE

avec joints	Ref. Commande	X006	X011	X012	X009D	X016B	X016E	X016F
	Diamètre mm	Élément + trappe de visite	Tampon sans purge	Tampon + purge	Té 87° étanche + trappe étanche	Coude 90° + inspection	Coude 90° + inspection étanche	Coude 87° + inspection étanche
80	-	-	14,75	31,55	406,01	198,40	222,64	222,64
100	-	-	16,37	35,08	425,01	216,95	246,43	246,43
130	146,84	17,97	38,47	444,04	230,23	270,11	270,11	
150	148,42	19,52	40,18	500,06	237,05	279,56	279,56	
180	151,59	21,98	42,64	529,77	250,68	298,32	298,32	
200	162,66	23,33	46,04	583,20	254,11	304,72	304,72	
230	-	31,47	48,69	635,33	288,21	349,33	349,33	
250	178,43	31,47	48,69	635,33	288,21	349,33	349,33	
300	181,59	34,11	51,93	727,31	337,67	412,72	412,72	
350	-	48,56	67,21	771,83	403,09	471,23	471,23	
400	-	57,83	76,51	-	468,35	572,43	572,43	
450	-	61,59	80,24	-	492,70	574,32	574,32	
500	-	67,21	85,87	-	565,44	659,07	659,07	
550	-	70,93	89,58	-	709,12	826,58	826,58	
600	-	126,50	97,04	-	783,72	913,52	913,52	
Ref. Emballage	DWECO10	DWECO43	DWECO44	DWECO1492	DWECO19	325-DWECO-AL19	325-DWECO-AL67	



TERMINAUX

Ref. Commande	X005	X005B	X024	X025	X023	X024B	X042
Diamètre mm	Élément 320 mm + 3 prises tests	Élément 250 mm + 1 prise test	chapeau suédois	Cône de finition	Chapeau standard	Chapeau antipluie	Sortie horizontale chaudière pellet longueur 500 mm
80	-	-	81,93	46,72	49,64	87,00	105,55
100	-	-	85,16	50,99	54,13	94,80	142,41
130	249,93	145,68	88,28	55,14	58,56	102,46	163,77
150	251,45	150,74	97,87	57,60	61,03	111,41	-
180	256,19	156,59	112,45	60,83	64,23	121,25	-
200	269,63	178,31	128,06	71,43	71,06	134,57	-
230	-	-	-	87,74	91,89	177,00	-
250	290,85	215,30	-	87,74	91,89	177,00	-
300	323,82	265,33	-	106,30	109,71	208,38	-
350	335,88	-	-	125,04	126,92	278,64	-
400	365,72	-	-	154,89	151,16	274,95	-
450	369,49	-	-	173,55	173,55	391,09	-
500	390,03	-	-	188,47	192,16	433,66	-
550	451,58	-	-	203,33	222,05	477,04	-
600	481,45	-	-	227,65	242,61	520,40	-
Ref. Emballage	DWECO90B	DWECO51	DWECO527	DWECO32	DWECO32B	DWECO92H	DWECO303



		TERMINAUX						CONNEXIONS		
Ref. Commande	X036B	X022	V017	V018	V019	V020	V021	W039R	X037	
Diamètre mm	Plaque double à double	Larmier	Solin 0° inox DW 32	Solin 30-45° inox DW 32	Solin 5-30° Inox	Solin 5-30° plomb DW 32	Solin 30-45° plomb DW 32	Plaque écart feu pour réhausse de souche	Connexion double à simple (suivant sens inverse des fumées)	
avec joints	80	54,38	18,62	60,79	76,54	70,33	108,37	116,74	-	20,95
	100	61,74	20,33	65,00	81,07	76,18	114,61	123,63	-	23,26
	130	63,31	21,98	89,38	99,32	93,60	138,23	146,50	-	20,84
	150	70,36	24,26	94,17	105,09	99,97	144,42	155,39	47,69	22,19
	180	75,22	25,57	101,17	110,93	103,20	146,92	168,02	47,69	25,57
	200	93,31	27,29	107,18	116,72	110,71	151,07	194,52	47,69	27,48
	230	95,21	32,59	122,31	142,77	137,02	190,99	230,10	51,67	32,77
	250	95,21	32,59	122,31	142,77	137,02	190,99	230,10	51,67	32,77
	300	-	41,30	128,29	157,05	151,14	192,42	235,67	67,14	37,90
	350	173,55	44,80	185,99	185,99	180,03	281,10	281,10	-	44,80
	400	181,04	44,80	211,37	211,37	206,31	331,81	331,81	-	48,56
	450	192,16	52,28	247,29	247,29	241,44	369,85	369,85	-	50,37
	500	209,00	57,83	287,47	287,47	280,94	443,85	443,85	-	76,51
	550	227,69	72,81	302,27	302,27	296,18	443,85	443,85	-	85,87
600	253,79	76,51	314,95	314,95	309,12	517,84	517,84	-	93,30	
Ref. Emballage	DWECO08B	DWECO307	DW25B	DW27B	DW26B	DW56B	DW29B	DWL111B	DWECO37	



		CONNEXIONS				FIXATIONS				
Ref. Commande	X037B	X037D	X037E	X037DL	X033	X031A	X031B	X034	X035	
Diamètre mm	Connexion simple à double (suivant sens inverse des fumées)	Connexion multi-emploi 500 mm Emboîtement 56 mm	Connexion poêle cheminée Emboîtement 56 mm	Connexion multi-emploi 330 mm emboîtement 220 mm	Support mural de départ	Support télescopique 520 mm	Support télescopique 1020 mm	Support de dalle	Support de toit	
avec joints	80	22,12	-	-	-	73,63	74,84	115,21	-	44,10
	100	25,12	-	-	-	78,84	88,94	134,65	-	48,11
	130	23,58	163,13	24,28	101,26	83,38	90,37	141,56	46,61	52,03
	150	25,27	163,13	27,10	105,97	94,56	97,55	150,09	50,97	56,35
	180	28,77	173,97	31,24	114,18	101,19	105,55	160,30	53,82	60,72
	200	30,47	173,97	33,49	125,66	110,10	114,08	170,53	58,56	65,04
	230	35,69	-	-	145,23	125,26	121,85	199,55	73,14	69,36
	250	35,69	-	-	145,23	125,26	121,85	199,55	73,14	69,36
	300	40,86	-	-	169,55	188,34	121,85	225,49	82,05	73,68
	350	44,80	-	-	-	223,96	149,28	272,45	82,11	76,51
	400	48,56	-	-	-	233,27	158,63	304,17	83,94	83,94
	450	50,37	-	-	-	248,18	317,25	373,25	83,94	83,94
	500	76,51	-	-	-	270,54	363,88	434,79	83,94	83,94
	550	85,87	-	-	-	292,98	395,58	507,57	83,94	83,94
600	93,30	-	-	-	326,61	429,24	563,52	83,94	83,94	
Ref. Emballage	DWECO37AM	DWECO261	DWECO37F	DWECO95H	DWECO379	DWECO03	DWECO04	DWECO94B	DWECO55	

En stock

A commander

CONDUITS ISOLÉS / DW ECO

CONDUITS ISOLÉS



FIXATIONS

Ref. Commande	X036	X029	X030	X030C	X039	X027	X026	W026	X035C
Diamètre mm	Plaque de départ pour flexible	Bride murale normale	Bride murale réglable 120-360 mm	Bride murale réglable eco 50-75mm	Bride de sécurité	Bride de haubanage	Bride à suspendre	Collier de soutien gamme souche	support au toit pivotant
avec joints									
80	46,94	16,30	32,11	19,21	9,24	14,16	16,07	40,37	38,17
100	46,94	17,79	35,13	20,58	9,80	15,78	17,87	40,37	43,09
130	50,59	19,22	37,90	21,95	10,26	17,32	19,49	40,37	50,48
150	55,53	21,03	44,33	25,73	10,63	19,49	21,65	40,37	54,17
180	58,56	22,02	48,69	27,44	14,22	19,49	23,80	40,37	58,50
200	63,48	26,27	53,63	29,84	15,81	23,80	28,18	40,37	65,00
230	79,39	27,98	59,12	34,99	19,83	26,02	32,51	43,04	-
250	79,39	27,98	59,12	38,76	19,83	26,02	32,51	43,04	-
300	89,25	33,23	71,43	43,9	23,71	30,34	32,51	57,67	-
350	93,30	35,39	70,90	46,31	-	31,24	33,45	-	-
400	102,60	35,39	70,90	-	-	33,45	33,45	-	-
450	108,22	35,39	70,90	-	-	35,70	33,45	-	-
500	111,95	37,34	74,64	-	-	35,70	33,45	-	-
550	121,26	39,20	78,36	-	-	37,91	37,91	-	-
600	143,72	42,93	85,87	-	-	37,91	42,38	-	-
Ref. Emballage	DWECO127	DWECO21B	DWECO24B	ZUWA...556	DWECO41	DWECO42	DWECO61	DWL118B	DWECO313





ACCESSOIRES

Ref. Com.	X038B	X038	X038C	X041	V040	X036F	X034V	X038D	X045A	X045B	X045C
Diamètre mm	Plaque de finition	Plaque écart feu	Plaque de propreté réglable 30 - 45 °	Régulateur de tirage Inox	Kit de haubannage (12m de câble, 6 serre câbles et 3 tendeurs)	Plaque de départ ventilée	Support de dalle ventilé	Plaque ventilée	Plaque d'étanchéité à l'air avec joint / 0-20°	Plaque d'étanchéité à l'air avec joint / 21-40°	Plaque d'étanchéité à l'air avec joint / 41-55°
avec joints	80	19,11	16,30	23,53	-	134,33	37,01	20,06	42,77	46,98	48,60
	100	21,29	18,10	23,53	-	150,79	39,78	22,35	45,34	49,55	49,95
	130	23,58	19,88	28,75	115,42	166,52	47,19	24,76	47,52	50,79	54,24
	150	25,27	22,74	31,01	117,10	186,83	51,81	26,53	48,60	50,79	55,77
	180	28,77	25,79	34,72	120,43	225,42	55,95	30,21	57,70	64,59	66,17
	200	30,47	30,69	37,20	122,10	252,83	62,17	31,99	61,65	64,80	68,15
	230	35,69	34,87	43,80		56,04	303,6	-	-	-	-
	250	35,69	34,87	43,80	127,11	303,6	-	-	70,20	70,20	70,20
	300	40,86	45,66	51,27	132,09	340,15	-	-	72,90	72,80	72,80
	350	43,49	63,46	57,35	-	345,23	-	-	-	-	-
	400	44,44	63,46	-	-	418,34	-	-	-	-	-
	450	45,41	63,46	-	-	466,06	-	-	-	-	-
	500	47,89	65,34	-	-	493,48	-	-	-	-	-
	550	48,90	65,34	-	-	583,85	-	-	-	-	-
	600	51,40	65,34	-	-	673,2	-	-	-	-	-
Ref. Emb.	DWECO70	DWECO71B	DWECO98V	DWECO98B	-	DWAL08	ZUDA934	ZUWA...790	DWECO1702	DWECO1703	DWECO1704



ACCESSOIRES

Ref. Com.	X046A	X046B	X046C	X046D	X046E	X037F	X036I	X036BI
Diamètre mm	Coquille isolante L=330 - 0°	Coquille isolante L=500 - 5°-22°	Coquille isolante L=650 - 23°-35°	Coquille isolante L=850 - 36°-45°	Coquille isolante L=1000 - 46°-50°	Connexion double à simple femelle/femelle + joint noir	Support multi emploi	Isolant 20 cm pour X036I et V036I
80	52,05	48,52	73,02	87,05	99,08	26,84	130,38	36,69
100	55,27	51,94	78,43	93,76	106,90	29,95	150,21	45,87
130	60,60	56,74	85,78	102,66	117,11	-	160,32	45,87
150	67,20	81,92	99,93	120,50	138,01	-	171,63	45,87
180	69,20	82,69	100,70	121,26	138,77	-	184,53	45,87
200	70,55	83,22	101,24	121,77	139,28	-	272,66	-
230	76,63	90,68	110,49	133,11	152,37	-	289,58	-
250	84,35	100,35	122,37	147,50	168,91	-	-	-
Ref. Emb.	-	-	-	-	-	-	-	-

D'autres réductions sur mesure entre le simple et le double paroi peuvent être réalisées. N'hésitez pas à nous consulter.

PC1 : Profilé 30 x 30 mm inox de 1 mètre : 17,57 €

PC2 : Profilé 30 x 30 mm inox de 2 mètres : 35,14 €

PC3 : Profilé 30 x 30 mm inox de 3 mètres : 52,71 €