

# FERROLUX



## Composition

Acier noir ou gris 2mm

## Certification



T600-N1-D-Vm-L01200-G400



**Jeremias**

## Une finition impeccable et une esthétique parfaite

FERROLUX est un système de conduit de fumées conçu en acier de 2 millimètres d'épaisseur peint en noir ou en gris. Les conduits

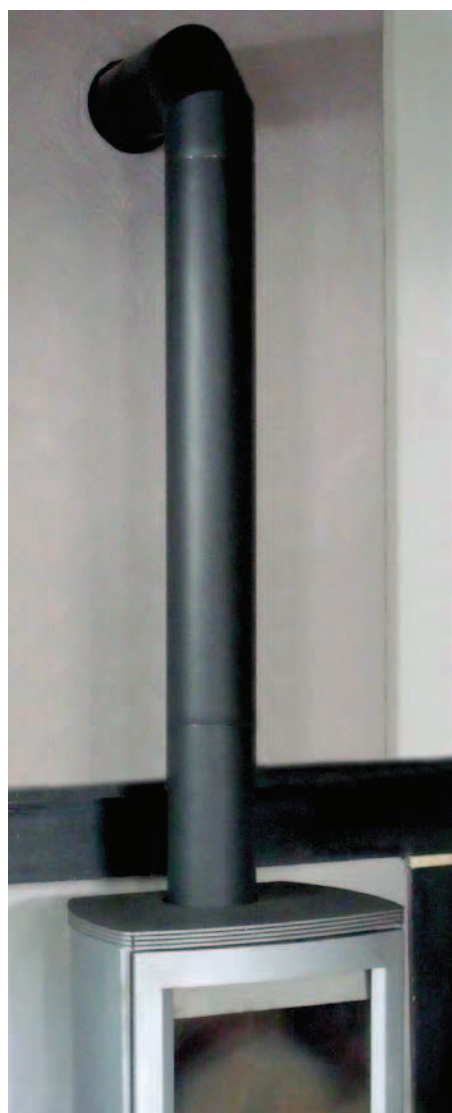
FERROLUX sont lisses, ont une ligne très épurée et élégante. Les soudures sont polies et d'une finition impeccable. Grâce à cette conception, on obtient une esthétique parfaite aussi bien pour les intérieurs modernes que plus rustiques. Il s'adapte à tous types de poêle et s'utilise aussi bien avec la partie mâle vers le haut que la partie femelle.



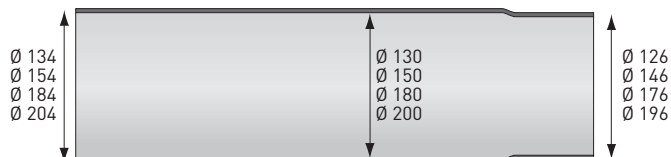
Ferrolux noir



Ferrolux gris



Emboîtement mâle/femelle de 55 mm.



D'autres coloris sont disponibles à partir d'une commande de 2000 € HTVA.

Teintes et prix sur demande.

## ÉLÉMENTS AVEC DÉVOIEMENT

Afin d'obtenir une solution esthétique en toute situation, nous pouvons maintenant vous proposer de réaliser sur commande des éléments Ferrolux d'une seule pièce incluant une déviation.

### ÉLÉMENTS 2000 MM



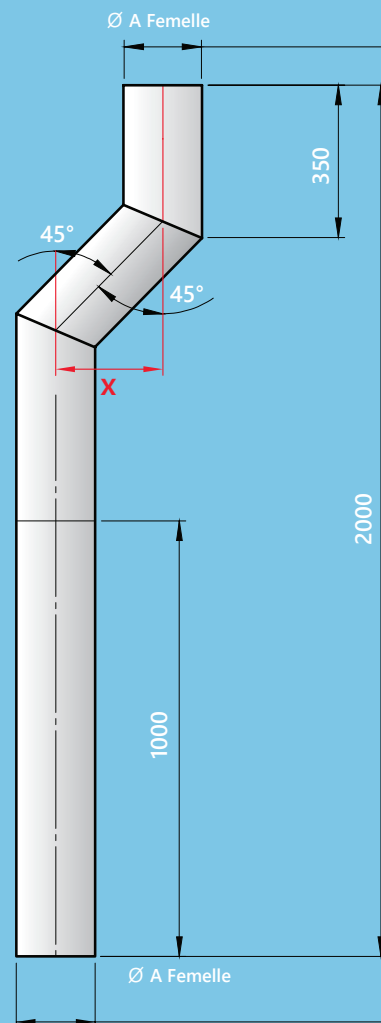
Ø150 et Ø180 disponibles en stock  
Pour des écartements de 150, 200, 250 et 300 mm

Ref. Article :

J(G)028B → 150 mm  
C → 200 mm  
D → 250 mm  
E → 300 mm



| J028B<br>JG028B       | 150 ø A | 180 ø A | Réf.<br>emballage    |
|-----------------------|---------|---------|----------------------|
| Dévoisement<br>150 mm | 179,64  | 234,26  | Ferro X<br>426 ø - B |
| Dévoisement<br>200 mm | 179,64  | 234,26  |                      |
| Dévoisement<br>250 mm | 179,64  | 234,26  |                      |
| Dévoisement<br>300 mm | 182,90  | 238,80  |                      |



### ÉLÉMENTS SUR MESURE

Les pièces sont réalisées sur base de coudes 45°. Lors de votre commande, il faut préciser le dévoiement X désiré et la hauteur H nécessaire, la distance Y et valider la polarité d'emboîtement.

Le tableau ci-dessous indique le prix d'une telle pièce dont la déviation X est comprise entre 0 et 800 mm pour des hauteurs allant jusque 3m.

Pour des déviations de plus de 800mm ou des hauteurs de plus de 3m, nous vous invitons à nous consulter pour obtenir une offre spécifique.

| Dévoisement X<br>de 0 à 800 mm |      | 130 ø A | 150 ø A | 180 ø A |
|--------------------------------|------|---------|---------|---------|
| H max<br>(mm)                  | 1500 | 185,22  | 185,22  | 223,31  |
|                                | 2000 | 205,47  | 205,47  | 257,11  |
|                                | 2500 | 226,93  | 226,93  | 276,00  |
|                                | 3000 | 242,52  | 242,52  | 295,81  |

