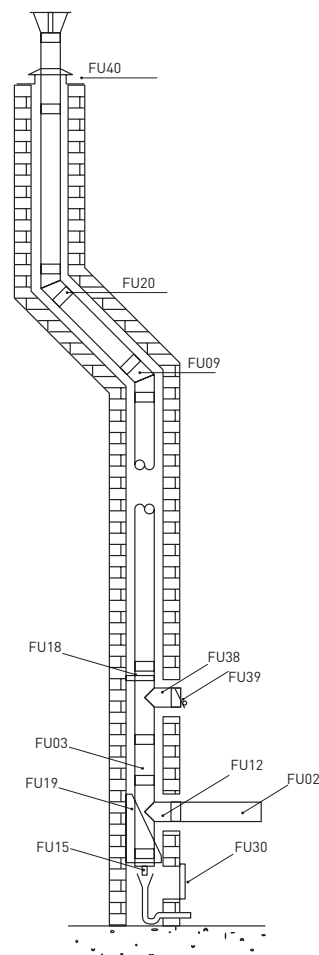
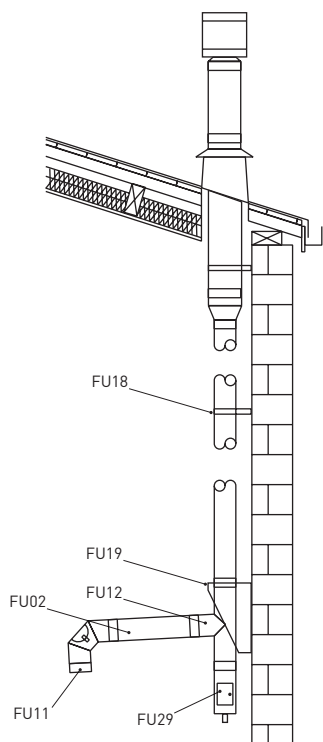


Différentes applications

La sortie de toiture devra être en buses double paroi isolées.
Consultez notre gamme JEREMIAS DW.



ELEMENTS DROITS

Ref. Commande	FU01	FU02	FU03	FU03B	FU03P	FU03A	FU01B	FU01C	FU03D
Diamètre mm	Elément 1000 mm	Elément 500 mm	Elément 250 mm	Elément ajustable 320/480 mm	Elément ajustable 320/480 mm 200Pa	Elément ajustable 1000 / 1860 mm	Elément 1000 mm + oreilles	Elément 1000 mm double fem/fem	Elément 300 mm + clé de tirage
60	32,03	21,42	19,4	-	-	-	41,26	-	-
80	33,03	22,08	20	39,06	55,88	66,06	42,53	42,53	141,45
90	36,28	22,08	20	39,06	-	-	42,53	42,53	141,65
100	36,28	22,08	20	39,06	59,72	72,55	42,53	42,53	141,65
125	39,26	22,44	20,54	42,1	63,54	78,52	43,1	43,1	143,27
130	40,08	22,9	20,97	42,96	63,54	80,15	43,99	43,99	143,27
150	47,74	26,02	22,86	45,93	64,24	95,45	51,67	51,67	146,34
180	54,75	31,85	26,08	48,47	67,89	109,47	58,69	58,69	149,88
200	58,59	32,48	28,05	59,12	84,28	117,16	62,52	62,52	151,43
250	76,38	42,63	33,75	67,39	93,91	152,76	80,33	80,33	157
300	99,72	52,23	39,41	79,22	101,55	199,44	103,66	103,66	164,86
350	127,63	69,34	52,12	104,51	124,42	-	131,33	131,33	184,12
400	153,11	83,17	62,56	125,47	-	-	157,56	157,56	-
450	183,77	99,82	75,07	150,56	-	-	189,1	189,1	-
500	220,5	119,78	90,09	180,64	-	-	226,9	226,9	-
550	264,64	143,75	108,11	216,79	-	-	272,28	272,28	-
600	317,53	172,5	129,75	260,14	-	-	326,72	326,72	-
Ref. Emballage	FU0602	FU0603	FU0604	FU06114	FU6114D	FU0699b	FU0605	FU0606	FU0689B

Diamètre 230 également disponible sur simple demande (prix identique au diamètre 250)



Ref. Commande	DEVIATION							
	FU10	FU10B	FU09	FU08	FU07	FU05	FU04	FU06B
Diamètre mm	Coude 90°	Coude 87°	Coude 45°	Coude 30°	Coude 15°	Coude orientable 0-90°	Coude orientable 0-45°	Ensemble 2 coudes coulissants 45°
60	38,62	38,62	29,25	29,25	29,25	-	-	-
80	39,82	39,82	30,15	30,15	30,15	50,94	41,68	-
90	39,82	39,82	30,15	30,15	30,15	53,25	42,44	-
100	39,82	39,82	30,15	30,15	30,15	54,03	43,22	-
125	39,82	39,82	32,09	32,09	32,09	61,75	44	90,72
130	39,82	39,82	32,72	32,72	32,72	61,75	44	90,72
150	44,53	44,53	32,72	32,72	32,72	69,45	49,39	103,13
180	46,49	46,49	35,48	35,48	35,48	84,9	52,5	110,46
200	51,04	51,04	38,83	38,83	38,83	91,32	57,12	119,03
250	62,46	62,46	49,08	49,08	49,08	108,04	72,55	148,07
300	68,2	68,2	54,58	54,58	54,58	113,46	77,19	165,55
350	102,29	102,29	78,75	78,75	78,75	139,32	101,66	165,55
400	122,76	122,76	94,53	94,53	94,53	167,14	122,01	-
450	147,28	147,28	113,48	113,48	113,48	200,61	146,45	-
500	176,75	176,75	136,11	136,11	136,11	240,7	175,67	-
550	212,08	212,08	163,32	163,32	163,32	288,84	210,88	-
600	254,48	254,48	195,99	195,99	195,99	346,65	253,01	-
Ref. Emballage	FU0629B	FU0622B	FU0619B	FU0618B	FU0617B	FU06101	FU0621	FU79B

Diamètre 230 également disponible sur simple demande (prix identique au diamètre 250)

En stock

A commander

SIMPLE PAROI & FLEXIBLES / FU6

NOUVEAU

Ne pas utiliser pour la condensation



Ref. Commande	DEVIATION								ACCESSOIRES	
	FU06	FU12F	FU12	FU13	FU12B	FU05B	FU11B	FU11	FU15C	FU38
Diamètre mm	Ensemble 2 Coudes Coulissants 30°	Té 87° piquage femelle	Té 87°	Té 135°	Té clic-clac	Coude orientable 90° + portillon	Coude 87° + portillon	Coude 90° + portillon	Elém. vert. ou horiz. récupérateur de condensats	Té pour régulateur de tirage
60	-	46,61	46,2	67,22	-	-	-	-	-	-
80	-	49,52	47,63	69,29	70,39	77,48	63,27	63,27	77,43	-
90	-	49,52	47,63	69,29	72,44	77,48	63,27	63,27	77,58	-
100	-	49,52	47,63	69,29	72,44	78,71	63,27	63,27	81,96	-
125	82,75	49,58	47,87	74,36	72,92	80,27	63,74	63,74	83,75	53,1
130	90,72	49,58	47,87	75,88	74,41	80,27	65,03	65,03	84,25	54,19
150	103,13	52,64	50,94	78,6	76,73	82,59	70,16	70,16	86,53	59,39
180	110,46	60,25	58,59	88,69	83,83	90,32	71,94	71,94	95,62	67,64
200	119,03	68,66	67	98,53	91,2	94,18	76,44	76,44	97,9	74,56
250	148,07	97,32	95,57	139,73	114,34	131,2	87,9	87,9	111,56	100,96
300	165,55	113,16	111,53	161,61	144,18	157,46	93,81	93,81	120,87	132,07
350	-	142,03	140,34	200,48	179,03	195,05	127,67	127,67	-	147,73
400	-	170,13	168,44	264,97	214,84	234,03	153,21	153,21	-	177,25
450	-	203,81	202,13	288,84	257,77	280,84	183,86	183,86	-	212,73
500	-	244,19	242,5	348,52	307,92	336,97	220,6	220,6	-	255,24
550	-	292,75	291,03	417,72	369,99	404,42	264,47	264,47	-	306,3
600	-	350,96	349,22	501,28	444,15	485,29	317,67	317,67	-	367,53
Ref. Emballage	FU78B	FU0615M	FU0615	FU0616	FU0649	FU06102	FU0623B	FU0624B	FU06110	FU0636B

NOUVEAU



Ref. Commande	INSPECTION & NETTOYAGE								
	FU38C	FU28	FU46A	FU10A	FU28B	FU29	FU29B	FU15	FU14
Diamètre	Kit Té + Régulateur de tirage inox	Elément de nettoyage étanche	Pièce FU avec clapet anti retour PPS Ø80	Coude 87° FU avec clapet anti retour PPS Ø80	Elément nettoyage étanche + rallonge rectangulaire	Elément de nettoyage	Elément de nettoyage + rallonge rectangulaire	Capuchon purge	Tampon pour té
60	-	87,96	-	-	107,22	-	-	29,32	21,42
80	-	90,68	91,11 *	112,72*	110,54	74,1	93,96	30,23	22,08
90	-	94,75	-	-	114,61	74,1	93,96	30,23	22,08
100	-	94,75	-	-	114,61	74,1	93,96	30,23	22,08
125	138,61	96,55	-	-	116,43	74,1	93,96	32,24	23,16
130	139,69	96,55	-	-	116,43	74,1	93,96	32,92	23,65
150	155,98	100,76	-	-	120,38	87,09	106,96	33,89	27,18
180	167,93	108,39	-	-	128,28	106,01	125,91	36,05	28,97
200	174,82	124,16	-	-	144,03	116,27	136,14	39,41	29,96
250	186,58	167,5	-	-	187,38	163,58	183,44	53,22	39,99
300	208,19	195,09	-	-	214,98	191,17	211,02	61,5	48,47
350	221,21	256,18	-	-	-	236,26	-	71,61	60,17
400	-	305,19	-	-	-	283,95	-	85,95	72,19
450	-	364,89	-	-	-	338,85	-	105	86,64
500	-	425,65	-	-	-	408,08	-	124,15	103,96
550	-	509,81	-	-	-	489,16	-	150,35	124,75
600	-	605,98	-	-	-	584,67	-	179,03	149,68
Ref. Emballage	FU0696	ALBIO630	-	-	ALFU0630K	FU0607	FU0607K	FU94B	FU95B

Diamètre 230 également disponible sur simple demande (prix identique au diamètre 250)

* pour chaudière max.30Kw Ø 80 pression du ventilateur min 150 Pa (utilisation verticale)

NOUVEAU

NOUVEAU

NOUVEAU



INSPECTION & NETTOYAGE						TERMINAUX	
Ref. Commande	FU15B	FU03C	FU11C	FU11D	FU30E	FU41	FU22
Diamètre mm	Purge sortie latérale	Élément 250 mm + 1 test 1/2	Coude 90° + inspection étanche	Coude 87° + inspection étanche	Porte étanche pour élément avec inspection- brillant	Larmier	Plaque de propreté réglable
60	29,32	42,77	-	-	-	27,54	23,53
80	30,23	44,09	74,74	74,74	59,85	28,39	23,53
90	30,23	44,09	74,74	74,74	-	28,39	-
100	30,23	46,23	74,74	74,74	61,20	28,39	23,53
125	32,24	47,5	79,50	79,50	-	30,12	23,53
130	32,92	48,47	79,50	79,50	68,40 Fu30E-130-B	30,75	23,53
150	33,89	50,63	82,63	82,63	68,40 Fu30E-150-B	30,75	25,57
180	36,05	55,12	84,23	84,23	-	30,75	28,83
200	39,41	57,36	86,81	86,81	-	30,75	30,99
250	53,22	63,05	97,35	97,35	-	32,51	37,15
300	61,5	68,39	102,68	102,68	-	37,25	43,76
350	74,1	76,69	140,30	140,30	-	42,96	50,85
400	88,91	88,19	165,82	165,82	-	52,53	-
450	108,33	99,31	196,46	196,46	-	62,08	-
500	127,78	114,58	233,22	233,22	-	76,4	-
550	153,93	-	277,10	277,10	-	90,7	-
600	182,50	-	330,40	330,40	-	107,42	-
Ref. Emballage	FU01	VLFU01	ALB115	ALB114	ALB131	FU72	FU101B

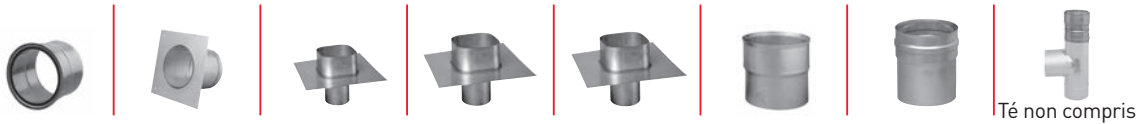
Diamètre 230 également disponible sur simple demande (prix identique au diamètre 250)



TERMINAUX					
Ref. Commande	FU16	FU16B	FU16C	FU40	FU16D
Diamètre mm	Chapeau standard	Chapeau antirefouleur	Chapeau 4 ailettes inox	Couverture de souche + centrage réduit	Chapeau anti-pluie
60	36,7	-	-	-	-
80	37,83	78,83	-	33,1	94,78
90	41,4	84,74	-	33,1	94,78
100	41,4	84,74	175,64	33,1	-
125	47,12	91,92	180,48	34,38	96,70
130	48,08	93,81	184,16	35,09	104,35
150	54,58	95,19	191,6	39,41	113,57
180	61,08	103,85	221,37	43,36	123,47
200	69,96	118,24	236,88	46,92	137,06
250	87,48	146,82	249,89	56,14	180,59
300	109,36	169,48	259,82	64,63	193,63
350	135,03	214,78	-	78,16	-
400	162,05	248,17	-	93,82	-
450	194,45	305,48	-	112,61	-
500	233,44	326,96	-	135,11	-
550	280,07	360,35	-	162,13	-
600	336,12	396,11	-	194,52	-
Ref. Emballage	FU28	FU0693B	HUB03E	FU0625B	EW92H

En stock

A commander

SIMPLE PAROI & FLEXIBLES / **FU6**

CONNEXIONS

Ref. Commande	FU17	FU48	FU21	FU21B	FU21C	FU37	FU37E	FU37B
Diamètre mm	Passage de mur pour té	Raccord boisseau poêle	Raccord boisseau 20/20	Raccord boisseau 25/25	Raccord boisseau 30/30	Raccord de Té	Connexion plaque de départ/flexible	Connexion clip/flexible
60	-	-	-	-	-	19,09	-	52,52
80	55,19	-	64,37	-	-	19,69	-	54,14
90	59,12	-	-	-	-	20,51	-	54,14
100	59,12	-	64,80	-	-	20,51	-	54,14
125	63,05	-	-	-	-	21,23	-	61,54
130	63,05	78,13	64,8	77,39	92,85	21,68	19,23	62,81
150	67,6	88,47	71,64	85,86	103,18	22,46	-	68,54
180	71,94	103,84	73,19	88,13	110,16	23,27	-	79,11
200	76,29	114,24	74,42	91,35	118,76	24,03	-	82,88
250	80,58	139,87	76,91	99,44	132,72	32,72	-	102,15
300	84,93	-	90,43	106,98	146,67	42,17	-	107,33
350	101,6	-	-	-	171,09	51,55	-	-
400	121	-	-	-	-	62,08	-	-
450	144,03	-	-	-	-	74,24	-	-
500	170,96	-	-	-	-	89,27	-	-
550	203,26	-	-	-	-	106,93	-	-
600	241,12	-	-	-	-	126,06	-	-
Ref. Emballage	FU42	FU71B	FU80B	FU80C	FU80D	F08	F09B	F10B

Diamètre 230 également disponible sur simple demande (prix identique au diamètre 250)

NOUVEAU

Egalement disponible : FU37B111 Connexion clip / flexible Ø 111 - FU Ø 100 : 61,54 €





* Joint noir inclus

CONNEXIONS							FIXATIONS			
Ref. Commande	FU37C	FU37D	FU46B	FU46D	FU46	FU46C	FU19	FU31A	FU31B	FU35
Diamètre mm	Raccord clip flex-flex	Connexion clip/flexible femelle	Bride pour chaudière	Raccord condensation FU	Manchon raccord chaudière fem/fem	Raccord chaudière mâle/fem ou ferrolux	Support mural de départ	Support télescopique 60-580 mm	Support télescopique 60-1080 mm	Support de toit
60	-	-	-	-	17,13	-	85,19	-	-	47,02
80	75,72	54,14	49,92	38*	17,66	30,23	87,83	47,49	97,02	48,48
90	-	-	51,81	-	17,86	-	89,9	53,43	109,12	48,48
100	62,31	54,14	51,81	40*	17,86	30,63	89,9	78,61	123,13	48,48
125	70,78	61,54	51,81	-	18,53	-	94,24	78,61	123,13	48,48
130	72,21	62,81	51,81	41	18,93	27,54	96,17	78,61	123,13	48,48
150	78,81	68,54	54,63	43	21,88	28,46	96,17	90,72	142,07	50,7
180	90,99	79,11	60,27	47	25,34	32,13	104,85	98,92	154,9	52,89
200	91,62	82,88	60,27	50	26,82	33,97	148,6	106,42	164,25	55,12
250	117,49	102,15	73,46	54	32,32	36,72	152,92	117,57	186,67	61,72
300	123,4	107,33	81,94	57,98	37,63	39,47	157,26	132,49	218,35	70,53
350	-	-	95,13	64	52,12	43,15	194,78	168,89	265,68	78,93
400	-	-	107,37	-	62,56	47,74	233,74	193,02	303,59	95,18
450	-	-	120,56	-	75,07	51,41	280,48	214,47	341,53	104,49
500	-	-	134,69	-	90,09	62,42	336,58	238,29	379,47	104,49
550	-	-	146,93	-	108,11	73,44	403,74	262,09	417,42	104,49
600	-	-	160,12	-	129,75	85,37	484,67	285,91	455,36	104,49
Ref. Emballage	F14B	FD07	FU1518	ALBI256	VL0613	FU0632	FU0673B	FU0683B	FU0684B	FU0677B



FIXATIONS								
Ref. Commande	FU27	FU18	FU18B	FU20	FU42	FU20B	FU47	FU45
Diamètre mm	Plaque de départ	Bride murale	Bride murale réglable	Bride de sécurité	Bride araignée	Bride de sécurité alb	Bride de haubanage	Bride à suspendre
60	-	21,98	38,23	4,04	-	9,88	17,11	19,09
80	54,58	22,66	39,41	4,16	9,27	10,18	17,64	19,69
90	54,58	22,66	45,34	4,16	9,27	10,8	17,64	19,69
100	54,58	22,66	45,34	4,16	9,27	11,35	17,64	19,69
125	56,01	23,09	46,36	4,16	11,38	11,57	17,64	21,23
130	57,14	23,09	47,29	4,16	11,62	11,8	17,64	21,68
150	57,14	23,95	48,87	5,41	11,62	12,43	17,64	26,02
180	57,14	24,4	51,25	5,49	14	13,58	17,64	30,34
200	57,14	26,64	53,22	6,94	14	15,91	22,03	32,32
250	63,66	29,04	55,99	8,19	14	18,07	26,45	35,88
300	63,66	35,5	69,78	9,12	16,16	20,3	30,86	42,36
350	85,45	47,74	85,95	11,46	21,46	26,27	32,51	35,8
400	102,56	57,27	105	13,81	26,27	31,02	32,51	35,8
450	123,04	66,8	124,15	16,48	31,02	38,2	34,83	35,8
500	147,64	81,15	150,35	19,8	35,8	45,34	37,13	35,8
550	177,22	95,47	179,03	23,89	42,96	54,91	37,13	35,8
600	212,64	114,58	214,84	28,65	50,13	64,48	39,46	40,55
Ref. Emballage	FU0674B	VL09	VL75	FU45	FU40	AL45	FU76B	VL16

Diamètre 230 également disponible sur simple demande (prix identique au diamètre 250)

En stock

A commander

NOUVEAU

SIMPLE PAROI & FLEXIBLES / FU6

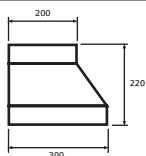
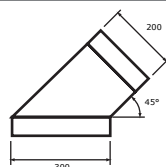
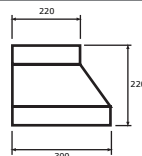


ACCESSOIRES

Ref. Commande	FU43B	FU43	FU43C	FU30	FU30A	FU30B	FU44
Diamètre mm	Joint blanc extérieur ALB	Joint noir intérieur	Joint noir pour coude avec portillon	Porte de ramonage 140X210	Porte de ramonage 140X210 allonge 150 mm	Porte de ramonage 140 x 210 allonge 60 mm	Coquille isolante 25 mm d'épaisseur 1 m de longueur
60	6,07	2,97	-				-
80	6,25	3,29	4,51				24,83
90	6,25	3,74	-				
100	6,25	3,74	5,13				28,14
125	8,12	4,06	-				
130	8,28	4,14	6,43				32,28
150	9,39	4,59	13,16				37,25
180	10,39	4,96	-				47,17
200	12,43	5,41	13,50	52,42	68,63	62,58	53,81
250	16,55	5,8	-				60,42
300	18,65	6,25	-				67,05
350	26,27	8,61	-				69,61
400	31,02	10,51	-				70,6
450	38,2	13,81	-				-
500	45,34	15,03	-				-
550	54,91	17,91	-				-
600	64,48	21,46	-				-
Ref. Emballage	AL26	ALBI26	-	FU13	FU09	FU09150	FU39

Diamètre 230 également disponible sur simple demande (prix identique au diamètre 250)

Réductions asymétriques

redfl1: 300 f > 200 f - H = 220 mm
300 v > 200 v - H = 220 mmredfl2: 300 f > 200 f - 45°
300 v > 200 v - 45°redfl3: 300 f > 220 f - H = 220 mm
300 v > 220 v - H = 220 mm

- Réf. cde. : références pour vos commandes
- Réf. emb. : références allemandes reprises sur les emballages
- Pour ø supérieur à 600 mm : prix sur demande
- FU37B** Egalement disponible en stock dans le ø 140 au prix de 64,08 €
- FU37C** Egalement disponible en stock dans le ø 140 au prix de 73,69 €

€	€	€
97,45	124,70	97,80

FU Ovalisé (+15% par rapport aux pièces FU ou FU Titan)

Diamètre initial	Dimensions obtenues
Ø 130	100/160
	110/150
	80/170
Ø 150	140/160
	130/170
	120/180
Ø 180	160/200
	150/210
	140/220

Diamètre initial	Dimensions obtenues
Ø 200	180/220
	150/250
	170/230
Ø 230	290/170
Ø 250	320/180
Ø 300	200/400

Autres diamètres, nous consulter. Délai : 4 semaines.

Les conduits ovalisés ne conviennent que pour le tirage naturel (pas de possibilité d'adapter les joints)

RÉDUCTIONS EXCENTRÉES

Réf. cde.	Diamètre mm	€	Réf. emb.
REDEX100130	100 M > 130 F	64,48	EWE100130EX
REDEX100150	100 M > 150 F	68,83	EWE100150EX
REDEX125160	125 M > 160 F	68,83	EWE125160EX
REDEX130150	130 M > 150 F	68,83	EWE130150EX
REDEX130180	130 M > 180 F	87,45	-
REDEX130200	130 M > 200 F	91,75	EWE130200EX
REDEX150160	150 M > 160 F	68,83	EWE150160EX
REDEX150180	150 M > 180 F	75,60	EWE150180EX
REDEX150200	150 M > 200 F	78,64	EWE150200EX
REDEX150250	150 M > 250 F	91,75	EWE150250EX
REDEX160180	160 M > 180 F	75,60	EWE160180EX
REDEX160200	160 M > 200 F	78,64	EWE160200EX
REDEX160250	160 M > 250 F	91,75	EWE160250EX
REDEX180200	180 M > 200 F	78,64	EWE180200EX
REDEX180250	180 M > 250 F	91,75	EWE180250EX
REDEX200250	200 M > 250 F	91,75	EWE200250EX
REDEX200300	200 M > 300 F	91,75	EWE200300EX
REDEX200F300F	200 F > 300 F	91,75	EWEM200300EX
REDEX200F350F	200 F > 350 F	91,75	EWEM200350EX
REDEX250300	250 M > 300 F	91,75	EWE250300EX
REDEX250350	250 M > 350 F	91,75	EWE250350EX
REDEX250F350F	250 F > 350 F	91,75	EWEM250350EX
REDEX300250	300 M > 250 F	91,75	EWR300250EX

RÉDUCTIONS INOX 316 SIMPLE PAROI 6/10E FEMELLE - FEMELLE

Réf. cde.	Diamètre	€	Réf. emb.
RED 100F A 130F	100F > 130F	50,34	EWEM100130
RED 110F A 130F	110F > 130F	47,06	EWEM110130
RED 125F A 130F	125F > 130F	53,63	EWEM125130
RED 130F A 140F	130F > 140F	53,63	EWER130140
RED 150F A 140F	150F > 140F	55,49	EWER150140
RED 150F A 160F	150F > 160F	63,59	EWEM150160
RED 160F A 140F	160F > 140F	63,59	EWEM160140
RED 160F A 180F	160F > 180F	63,59	EWEM160180
RED 180F A 160F	180F > 160F	63,59	EWEM180160
RED 200F A 300F	200F > 300F	99,26	EWEM200300
RED 250F A 300F	250F > 300F	98,43	EWEM250300



En stock

A commander

SIMPLE PAROI & FLEXIBLES / **FU6**

RÉDUCTION INOX 316 SIMPLE PAROI 6/10° MAT

Réf. cde.	Diamètre mm	€	Réf. emb.
AB			
RED 060 A 080	060M > 080F	31,98	EWE060080
RED 060 A 100	060M > 100F	39,89	EWE060100
RED 080 A 090	080M > 090F	40,15	EWE080090
RED 080 A 100	080M > 100F	43,35	EWE080100
RED 080 A 130	080M > 130F	47,04	EWE080130
RED 090 A 100	090M > 100F	43,35	EWE090100
RED 090 A 110	090M > 110F	46,46	EWE090110
RED 090 A 130	090M > 130F	47,04	EWE090130
RED 100 A 090	100M > 090F	43,35	EWE100090
RED 100 A 110	100M > 110F	43,35	EWE100110
RED 100 A 125	100M > 125F	47,04	EWE100125
RED 100 A 130	100M > 130F	47,04	EWE100130
RED 100 A 150	100M > 150F	50,00	EWE100150
RED 110 A 130	110M > 130F	47,04	EWE110130
RED 125 A 130	125M > 130F	47,04	EWE125130
RED 125 A 150	125M > 150F	47,04	EWE125150
RED 130 A 140	130M > 140F	50,00	EWE130140
RED 130 A 150	130M > 150F	50,00	EWE130150
RED 130 A 180	130M > 180F	54,92	EWE130180
RED 130 A 200	130M > 200F	54,92	EWE130200
RED 130 A 250	130M > 250F	54,92	EWE130250
RED 140 A 150	140M > 150F	54,92	EWE140150
RED 140 A 180	140M > 180F	54,92	EWE140180
RED 150 A 160	150M > 160F	54,92	EWE150160
RED 150 A 180	150M > 180F	54,92	EWE150180
RED 150 A 200	150M > 200F	58,86	EWE150200
RED 150 A 250	150M > 250F	58,86	EWE150250
RED 160 A 180	160M > 180F	55,35	EWR160180
RED 180 A 200	180M > 200F	58,86	EWE180200
RED 180 A 250	180M > 250F	85,73	EWE180250
RED 200 A 250	200M > 250F	85,73	EWE200250
RED 200 A 300	200M > 300F	99,26	EWE200300
RED 200 A 350	200 M > 350 F	99,26	EWE200350
RED 220 A 300	220M > 300F	94,95	EWE220300
RED 250 A 300	250M > 300F	99,26	EWE250300
RED 250 A 350	250M > 350F	114,15	EWE250350

RÉDUCTION INOX 316 SIMPLE PAROI 6/10° MAT

Réf. cde.	Diamètre mm	€	Réf. emb.
CD			
RED 100 A 080	100M > 080F	43,35	EWR100080
RED 090 A 080	090M > 080F	40,15	EWR090080
RED 110 A 100	110M > 100F	43,35	EWR110100
RED 125 A 100	125M > 100F	43,35	EWR125100
RED 130 A 100	130M > 100F	47,04	EWR130100
RED 130 A 110	130M > 110F	47,04	EWR130110
RED 130 A 125	130M > 125F	47,04	EWR130125
RED 130 A 080	130M > 080F	47,04	EWR13080
RED 140 A 130	140M > 130F	50,00	EWR140130
RED 150 A 100	150M > 100F	50,00	EWR150100
RED 150 A 125	150M > 125F	50,00	EWR150125
RED 150 A 130	150M > 130F	50,00	EWR150130
RED 150 A 140	150M > 140F	54,92	EWR150140
RED 160 A 130	160M > 130F	50,20	EWR160130
RED 160 A 150	160M > 150F	60,18	EWR160150
RED 180 A 130	180M > 130F	54,92	EWR180130
RED 180 A 140	180M > 140F	54,92	EWR180140
RED 180 A 150	180M > 150F	54,92	EWR180150
RED 180 A 160	180M > 160F	55,35	EWR180160
RED 200 A 150	200M > 150F	58,86	EWR200150
RED 200 A 180	200M > 180F	58,86	EWR200180
RED 250 A 180	250M > 180F	85,73	EWR250180
RED 250 A 200	250M > 200F	85,73	EWR250200
RED 300 A 200	300M > 200F	99,26	EWR300200
RED 300 A 250	300M > 250F	99,26	EWR300250
RED 350 A 250	350M > 250F	114,15	EWR350250
RED 350 A 300	350M > 300F	114,15	EWR350300

