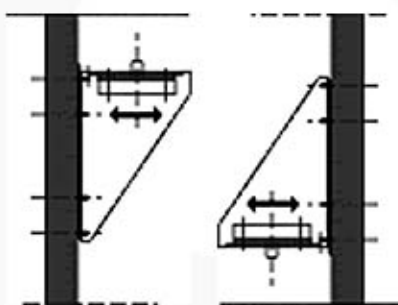


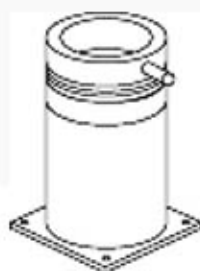
**• Montage****1. Voet van de schoorsteen:****1.1 Steun**

De volgende constructie-elementen kunnen worden gemonteerd bij de fundering van de schoorsteeninstallatie:

- Begin-muursteen: gemaakt van roestvrij staal, om de schoorsteen tegen de muur te bevestigen. Gelijkwaardige montage-mogelijkheden: hoekstuk omlaag gericht of hoekstuk omhoog gericht.



- Telescopische steun: ter ondersteuning van de schoorsteen: op de vloer – met verstelbare hoogte.
- Telescopische steun met montageplaat die over 360° kan worden gedraaid.

**1.2 Bevestigingsplaat**

De geïsoleerde bevestigingsplaat is op de telescopische steun bevestigd, met de condensatiepot aan de zijkant van de aansluiting van de aftapleiding.

**1.3 Inspectieluik**

Op de bevestigingsplaat is een schoonmaakelement gemonteerd.

**• Montage****2. Recht element en bevestiging.****2.1 Recht element.**

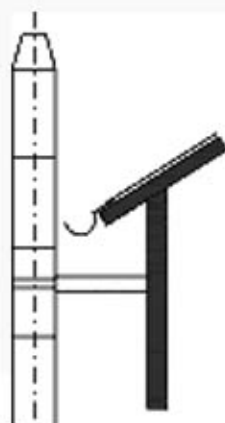
Keuze uit elementen met een lengte van 1000 mm, 500 mm en 250 mm.

**2.2 Bevestiging.**

De muurbeugels dienen voor de bevestiging van de schoorsteen aan de muur of aan het steungebint. Muurbeugel, enkelvoudige uitvoering voor installaties binnen, versterkte uitvoering voor buiten.

De afstand tussen de muurbeugel en de muur is vast: 50 mm. Als een grotere afstand gewenst is, moet men gebruikmaken van de verstelbare muurbeugels (met 100 tot 360 mm tussenafstand).

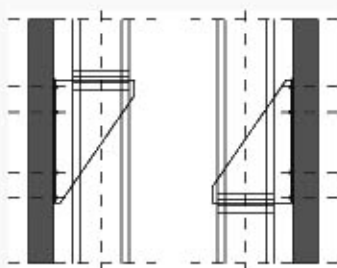
Als algemene regel kan men stellen dat een muurbeugel moet worden aangebracht boven elk T-stuk. Voorbeeld van montage op dak met verstelbare muurbeugel.



Voor alle soorten muurbeugels moet men rekening houden met de maximale afstand tussen de verschillende bevestigingen.

**• Montage****3. Tussenliggende muursteunen.**

Wanneer de maximale montagehoogte wordt overschreden (zie tabel nr. 1), moeten, om de statische belasting op te vangen, tussenliggende muursteunen worden voorzien. Hoekstuk omhoog gericht. Hoekstuk omlaag gericht.

**4. Dakplaten**

Voor alle mogelijke dakdoorvoeringen kunnen dakplaten worden geleverd (0° - 45° met slabben in lood).

**5. Montage boven het dakoppervlak**

Bij het ontwerpen van de schoorsteen, dient men rekening te houden met de minimale hoogte boven het dakoppervlak.

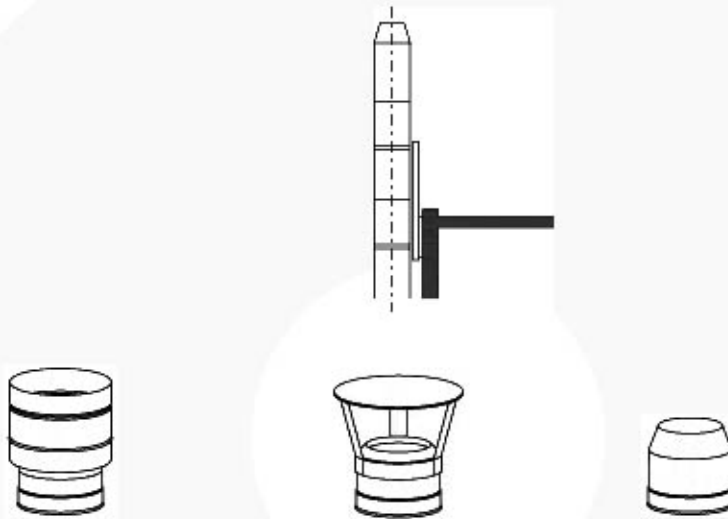
Het JEREMIAS DW systeem kan afzonderlijk worden gemonteerd tot een maximale hoogte van 3,00 meter boven de laatste bevestiging. Als de hoogte van de schoorsteen boven het dakoppervlak groter is dan 3,00 meter is het gebruik van een uitkraging vereist.

Voorbeeld van de montage boven het dakoppervlak, met uitkraging. Als bij een binnen gemonteerde installatie de hoogte boven het dakoppervlak meer dan 3,00 meter bedraagt, moet men gebruikmaken van een kraag met 3 bevestigingspunten voor tuidraden.

**5.1 Afwerking bovenaan.**

Om redenen die verband houden met de vloeistoftechniek, moet het afwerkingselement als eindstuk worden gebruikt. Het regenwater dat door de opening naar binnen komt, vloeit de schoorsteen van speciaal staal in en wordt afgevoerd via de condensatiepot.

Ter bescherming tegen neerslaande wind en valse trek, kan het raadzaam zijn om een schoorsteenkap tegen de regen aan te brengen of een "Zweedse kap" als valwindafleider.



A. Zweedse valwindafleider   B. Anti-regenkap   C. Afwerkingskegel

## 6. Aansluitbuis

Om op oordeelkundige wijze te kunnen voldoen aan de technische vereisten, is het aanbevolen om bij het ontwerpen en plannen van de schoorsteen rekening te houden met een thermisch geïsoleerde aansluitbuis. In dit opzicht is het JEREMIAS DW systeem bijzonder geschikt, aangezien alle lange elementen op de bouwplaats kunnen worden verkort tot de gewenste lengte

De volgende elementen zijn beschikbaar:

- Basislengte voor het opmeten van uitlaten.
- Bochtstukken 15°, 30°, 45° en 90°.
- Schoonmaakelementen 90°.
- Steun
- Verloopstuk dw-ew : verloopstuk voor de overgang van enkelwandige buizen naar de dubbelwandige buizen van het dw-systeem, of omgekeerd.

## 7. Geluidsdemper:

JEREMIAS biedt de geluidsdemper van het type asd-dw van speciaal staal aan. Een afzonderlijke brochure is op aanvraag verkrijgbaar.

## 8. Uitvoering in kleur.

Zo nodig kunnen de dw-elementen worden geleverd in een kleur op basis van het RAL kleurengamma.