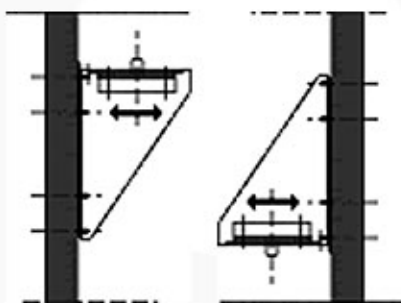


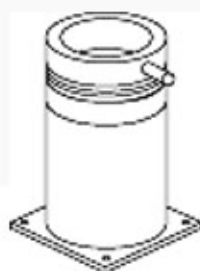
• Montage**1. Assise de cheminée :****• 1.1 Support**

Les éléments de construction suivants peuvent être montés lors de la fondation de l'installation de cheminée :

- Support mural de départ : acier inoxydable; pour accoler la cheminée contre le mur. Possibilité de montage aussi bien : coté d'angle orienté vers le bas ou coté d'angle orienté vers le haut.



- Support télescopique: pour appui de la cheminée : sur le sol - hauteur réglable.
- Support télescopique avec plaque d'attache orientable à 360°.

**1.2 Plaque d'attache.**

La plaque d'attache isolée est fixée sur le support télescopique, la purge étant placée du côté latéral du raccordement du conduit de drainage.

1.3 Trappe de visite.

Un élément de nettoyage est installé sur la plaque d'attache.

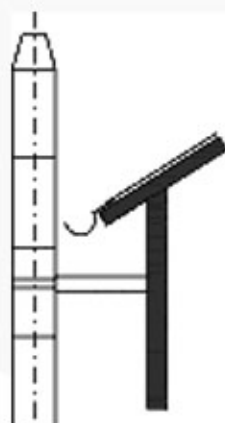
• Montage**2. Élément droit et dispositif de fixation.****2.1 Élément droit.**

On a le choix entre les éléments de 1000 mm, de 500 mm et de 250 mm de longueur.

2.2 Dispositif de fixation.

Les brides murales servent à la fixation de la cheminée sur le mur ou des charpentes d'appui. Bride de fixation murale, simple pour des installations intérieures, renforcée pour des installations extérieures. L'écart rigide entre la bride murale et le mur est de 50 mm. Pour les écarts plus grands, des brides murales réglables doivent être utilisées (de 100 à 360 mm d'écartement).

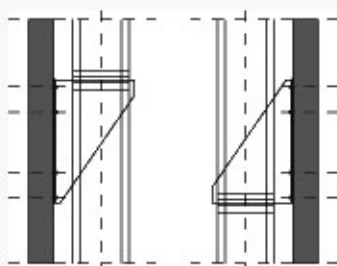
De façon générale, une bride murale doit être installée au dessus de chaque élément de té.
Exemple de montage au toit avec bride murale réglable.



• Montage**3. Support mural intermédiaire.**

Dans le cas où les hauteurs maximales de montage sont dépassées (voir tableau n°1), des supports muraux intermédiaires doivent être prévus, pour parer à la charge statique.

Coté angle orienté Coté angle orienté vers le bas. vers le haut.

**4. Solins**

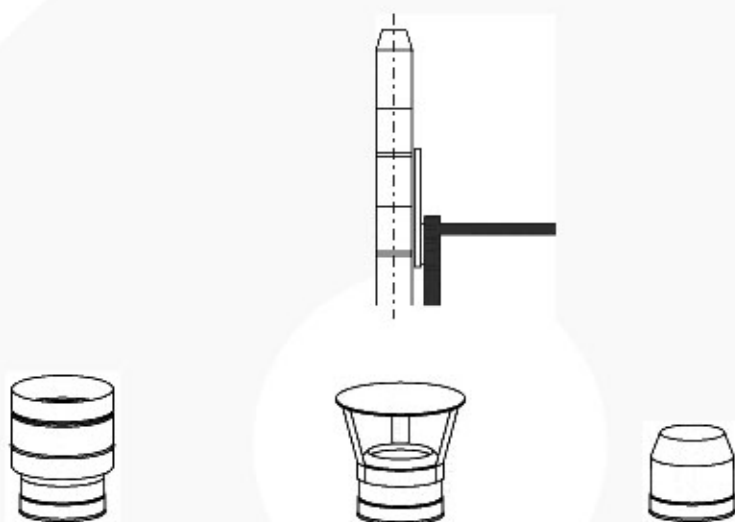
Pour toutes les sorties de toit, des solins de toit sont livrables (0° - 45° avec des bavettes d'étanchéités en plomb).

5. Montage au dessus du toit

La hauteur minimale au dessus du toit doit être prise en considération au moment de la conception de la cheminée. Le système JEREMIAS DW peut être monté de façon isolée jusqu'à 3,00 mètres au dessus de la dernière fixation. Dans le cas où la hauteur de la cheminée au dessus du toit est supérieure à 3,00 mètres, un bras de porte à faux est nécessaire. Exemple de montage au dessus du toit avec un bras de porte à faux. Dans le cas où, pour des installations montées à l'intérieure, la hauteur au dessus du toit est supérieure à 3,00 mètres, la bride de haubanage à 3 points doit être utilisées.

5.1 Finition haute.

Pour des raisons liées à la technique des fluides, l'élément de finition devrait être utilisé comme pièce terminale. Les eaux de pluie qui pénètrent par l'orifice ouvert s'écoulent dans la cheminée en acier spécial et sont évacuées par la purge. Pour la protection contre les vents descendants ou les recirculations, il peut s'avérer judicieux d'installer un chapeau pare pluie ou chapeau suédois antirefouleur.

• Montage

A. Chapeau suédois antirefouleur. B. Chapeau pare-pluie. C. Cône de finition.

6. Conduit de raccordement.

Afin de pouvoir satisfaire de façon judicieuse aux exigences techniques, il est recommandé de prendre en compte un conduit de raccordement à isolation thermique dans le cadre de la planification de la cheminée. A cet égard, le système JEREMIAS DW est particulièrement approprié, étant donné que tous les éléments longitudinaux peut être coupés aux longueurs souhaitées sur le chantier.

Les éléments suivants sont disponibles :

- Longueur de base pour la mesure des immiscions.
- Coudes 15°, 30°, 45° et 90°.
- Coudes de nettoyage 90°.
- Support
- Réduction dw-ew : réduction de conduits à une paroi sur des conduits du système dw-system à double paroi et dans le sens inverse.

7. Amortisseur de bruit :

JEREMIAS propose l'amortisseur de bruit en acier spécial de type asd-dw.

Demandez la brochure séparée s'il vous plaît.

8. Réalisation en couleur.

Au besoin : les éléments dw peuvent être mis en couleur sur base de la palette de couleurs RAL.